

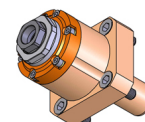
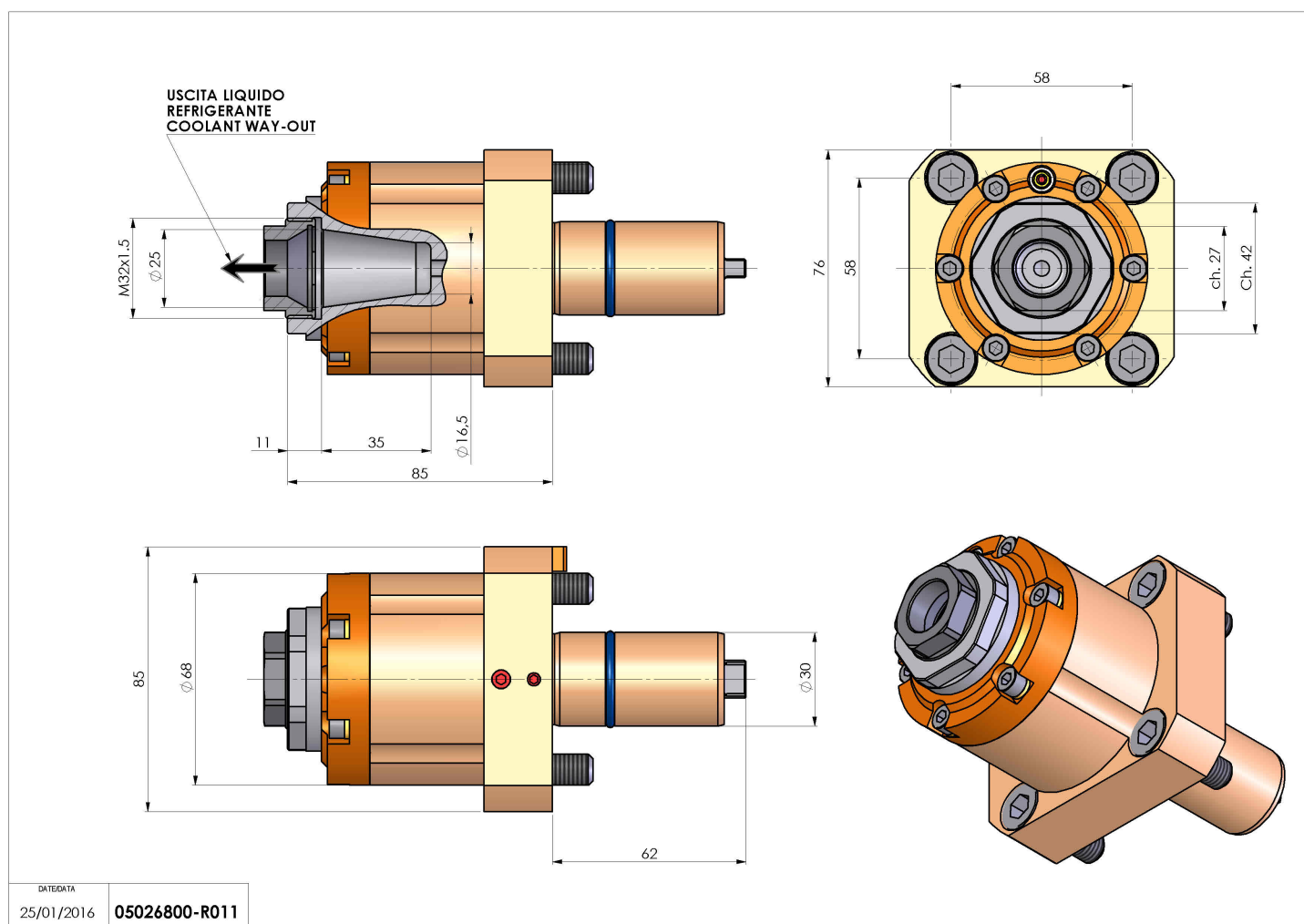


05026800 - LT-S D30 ER25F RF H85 TZ

Tipo	LT-S Portautensili dritto
Attacco	GAMBO CILINDRICO 30
Uscita utensile	Portapinza ER 25 F - ghiera interna
Raffreddamento	Refrigerazione interna
Senso di rotazione	r1  r2 
Velocità max [1/min]	6000
Coppia max [Nm]	40
Rapporto	1:1
H [mm]	85
Accessori	Chiave albero, chiave ghiera, ghiera per pinze ER
Note	N.D.
Note per il montaggio	Può avere delle limitazioni per alcune installazioni



Verificare sempre gli ingombri del portautensile in torretta



DATE/DATA
 25/01/2016 05026800-R011

Salvo modifiche tecniche