

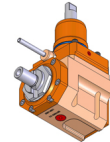
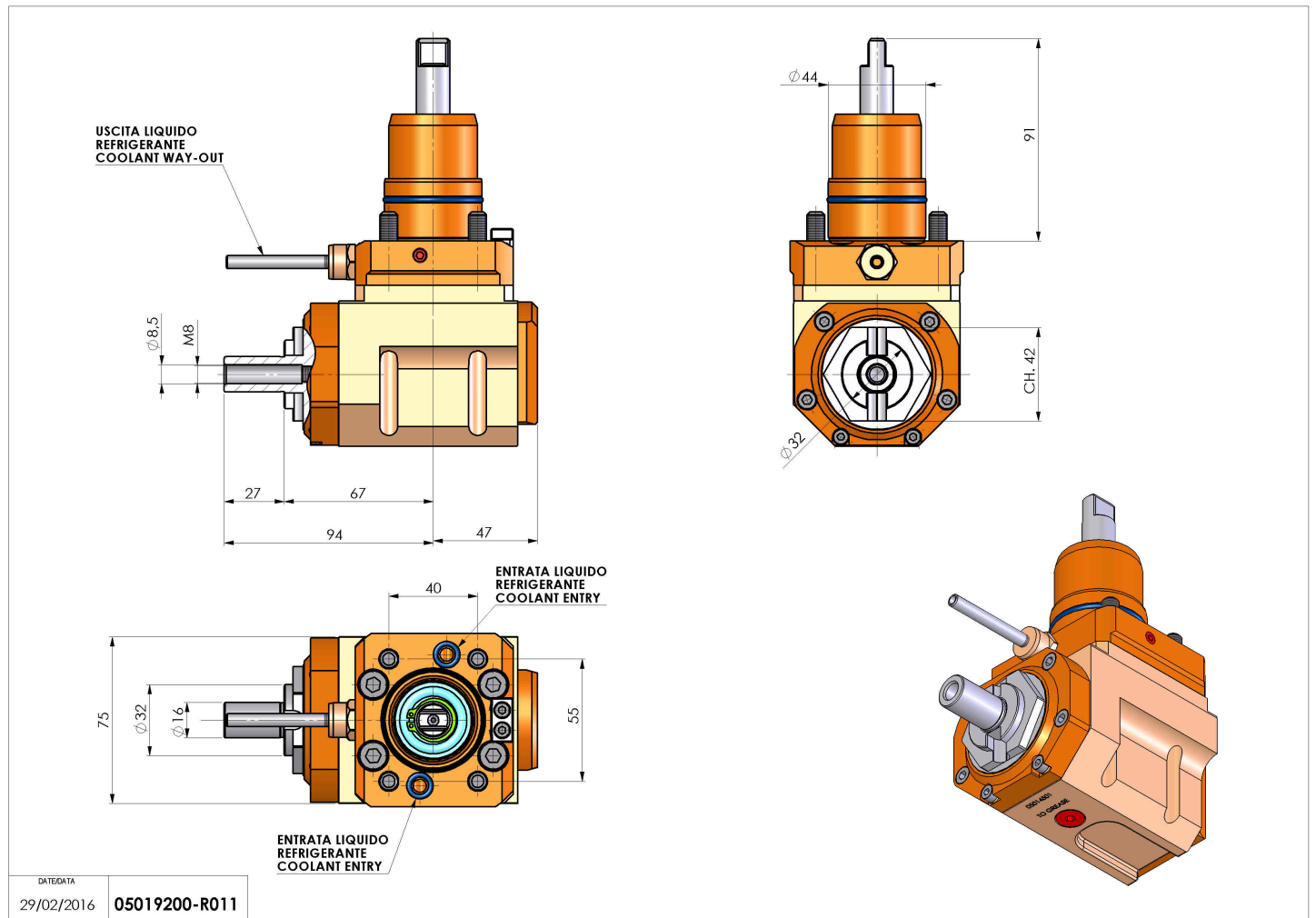


05019200 - LT-A D44 DIN138-16 L-R H60 NK

Tipo	LT-A Portautensili angolare a 90°
Attacco	GAMBO CILINDRICO 44
Uscita utensile	Portafrese DIN138 16
Raffreddamento	Refrigerazione esterna
Senso di rotazione	r1  r2 
Velocità max [1/min]	6000
Coppia max [Nm]	30
Rapporto	1:1
H [mm]	60
H1 [mm]	32,5
Accessori	N.D.
Note	N.D.
Note per il montaggio	Può avere delle limitazioni per alcune installazioni



Verificare sempre gli ingombri del portautensile in torretta



Salvo modifiche tecniche

DATE/DATE
29/02/2016 05019200-R011