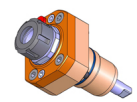
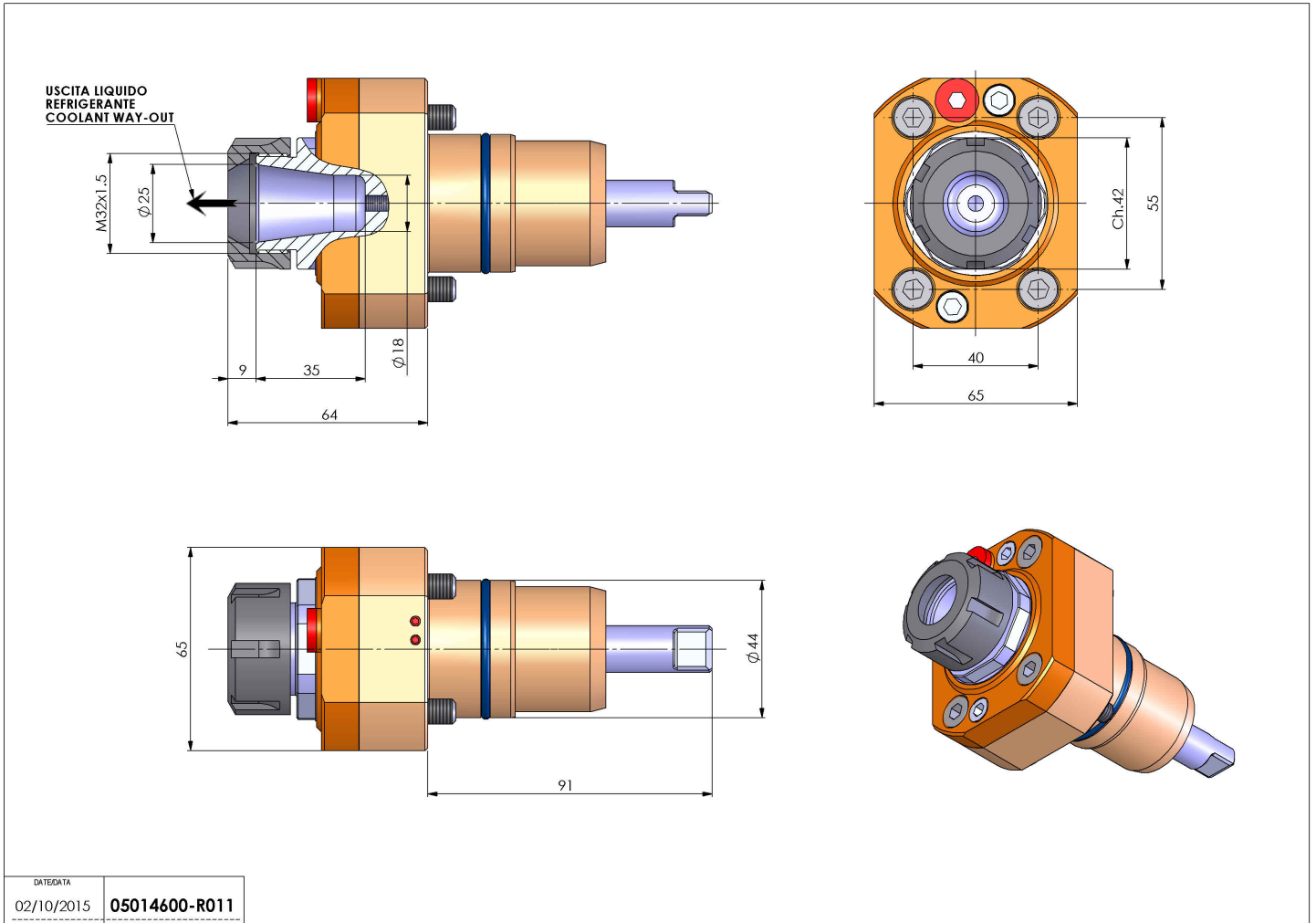


05014600 - LT-S D44 ER25 RF H64 NK

Tipo	LT-S Portautensili dritto
Attacco	GAMBO CILINDRICO 44
Uscita utensile	Portapinza ER 25
Raffreddamento	Refrigerazione interna
Senso di rotazione	r1 ↻ r2 ↻
Velocità max [1/min]	6000
Coppia max [Nm]	40
Rapporto	1:1
H [mm]	64
Accessori	Chiave albero, chiave ghiera, ghiera per pinze ER
Note	N.D.
Note per il montaggio	Può avere delle limitazioni per alcune installazioni



Verificare sempre gli ingombri del portautensile in torretta



DATE/DATE	02/10/2015	05014600-R011
-----------	------------	---------------

Salvo modifiche tecniche