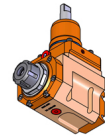
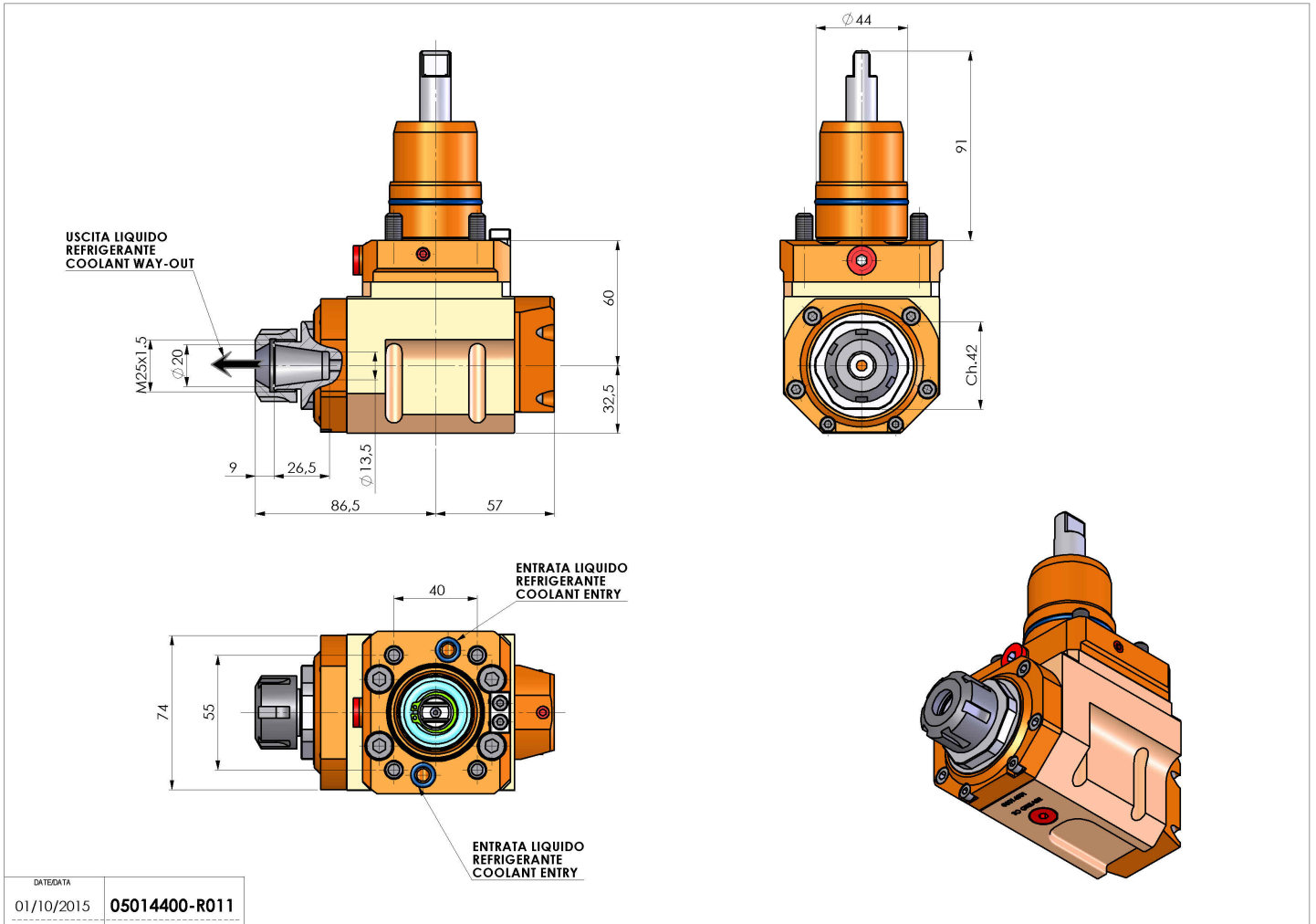


05014400 - LT-A D44 ER20 L-R RF H60 NK

| | |
|------------------------------|--|
| Tipo | LT-A Portautensili angolare a 90° |
| Attacco | GAMBO CILINDRICO 44 |
| Uscita utensile | Portapinza ER 20 |
| Raffreddamento | Refrigerazione interna |
| Senso di rotazione | r1 r2 |
| Velocità max [1/min] | 6000 |
| Coppia max [Nm] | 30 |
| Rapporto | 1:1 |
| H [mm] | 60 |
| H1 [mm] | 32,5 |
| Accessori | N.D. |
| Note | N.D. |
| Note per il montaggio | Può avere delle limitazioni per alcune installazioni |



Verificare sempre gli ingombri del portautensile in torretta



| | |
|-------------|---------------|
| DATE/DATE | 01/10/2015 |
| PART NUMBER | 05014400-R011 |

Salvo modifiche tecniche