

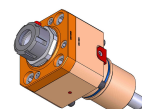
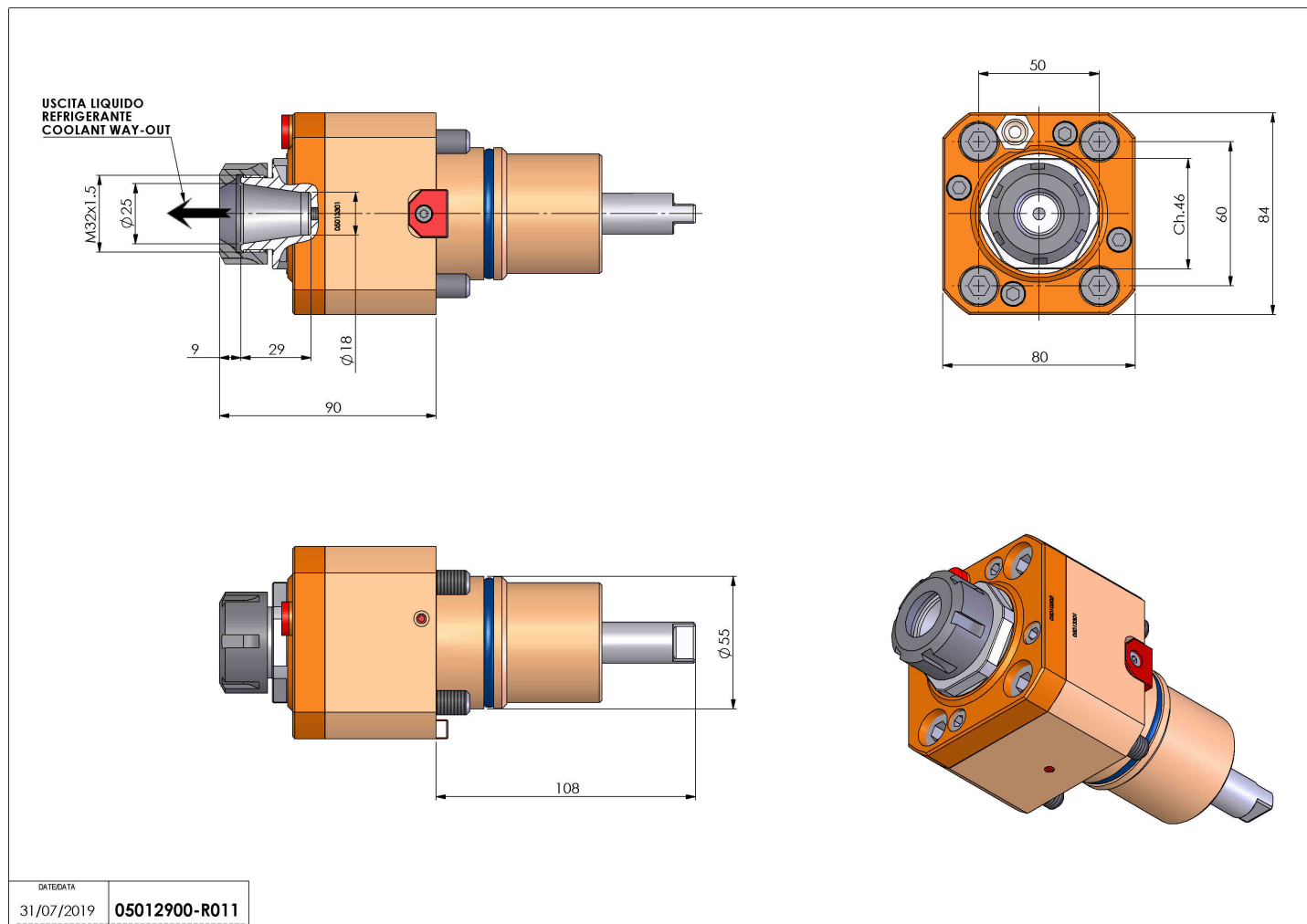


05012900 - LT-S D55 ER25 HRF HS H90

Tipo	LT-S Portautensili dritto
Attacco	GAMBO CILINDRICO 55
Uscita utensile	Portapinza ER 25
Raffreddamento	Refrigerazione interna /esterna HP
Senso di rotazione	r1  r2 
Velocità max [1/min]	10000
Coppia max [Nm]	40
Rapporto	1:1
H [mm]	90
Pressione max [bar]	70
Accessori	N.D.
Note	N.D.
Note per il montaggio	Può avere delle limitazioni per alcune installazioni



Verificare sempre gli ingombri del portautensile in torretta



Salvo modifiche tecniche