
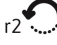
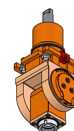
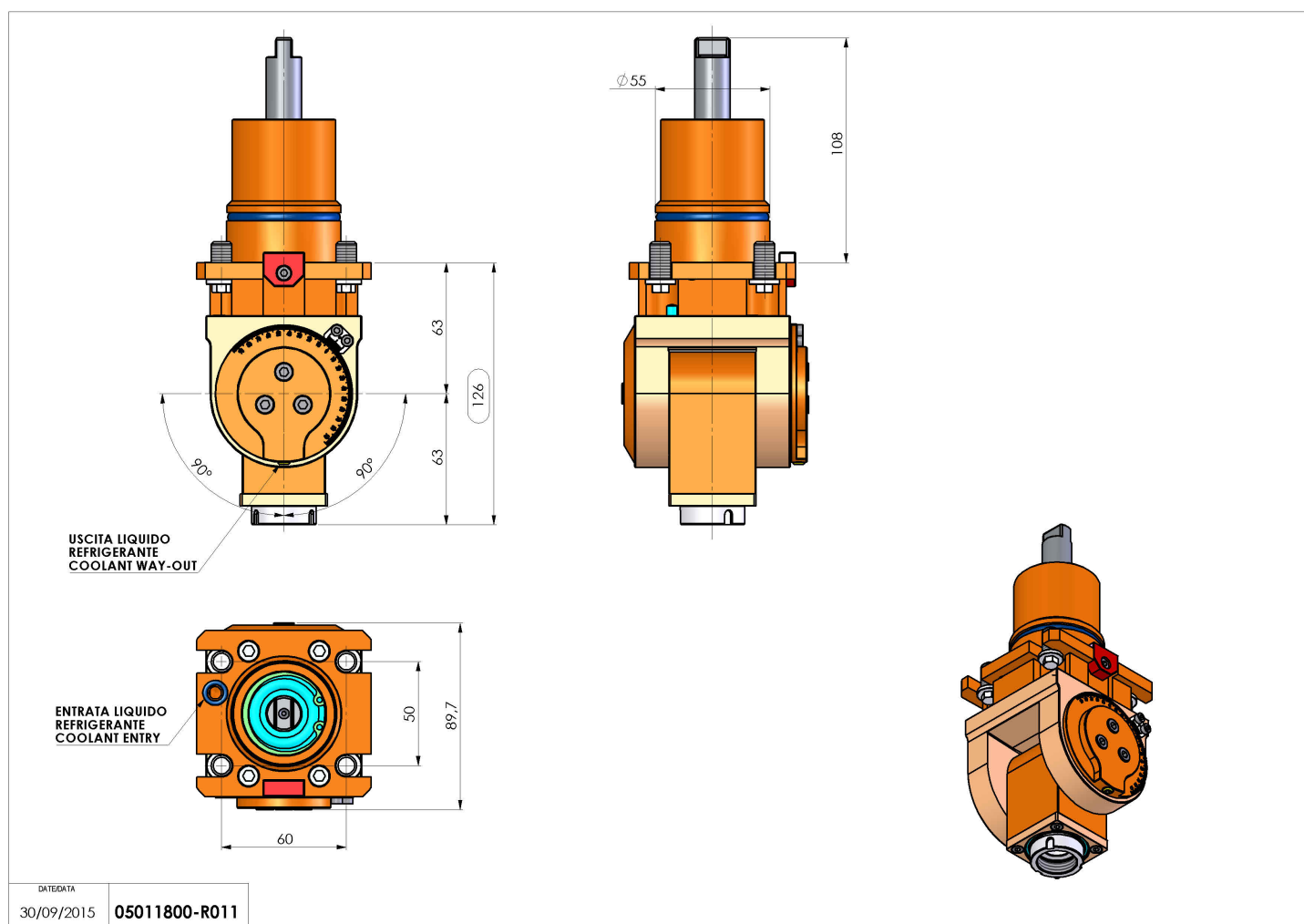


05011800 - LT-T D55 ER16F H63-129 NK

| | |
|------------------------------|---|
| Tipo | LT-T Portautensili tiltabile |
| Attacco | GAMBO CILINDRICO 55 |
| Uscita utensile | Portapinza ER 16 F - ghiera interna |
| Raffreddamento | Refrigerazione esterna |
| Senso di rotazione | r1  r2  |
| Velocità max [1/min] | 6000 |
| Coppia max [Nm] | 13 |
| Rapporto | 1:1 |
| H [mm] | 63-132 |
| Accessori | N.D. |
| Note | N.D. |
| Note per il montaggio | Può avere delle limitazioni per alcune installazioni |



Verificare sempre gli ingombri del portautensile in torretta



Salvo modifiche tecniche

DATE/ATA
30/09/2015 05011800-R011