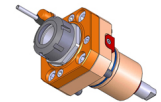
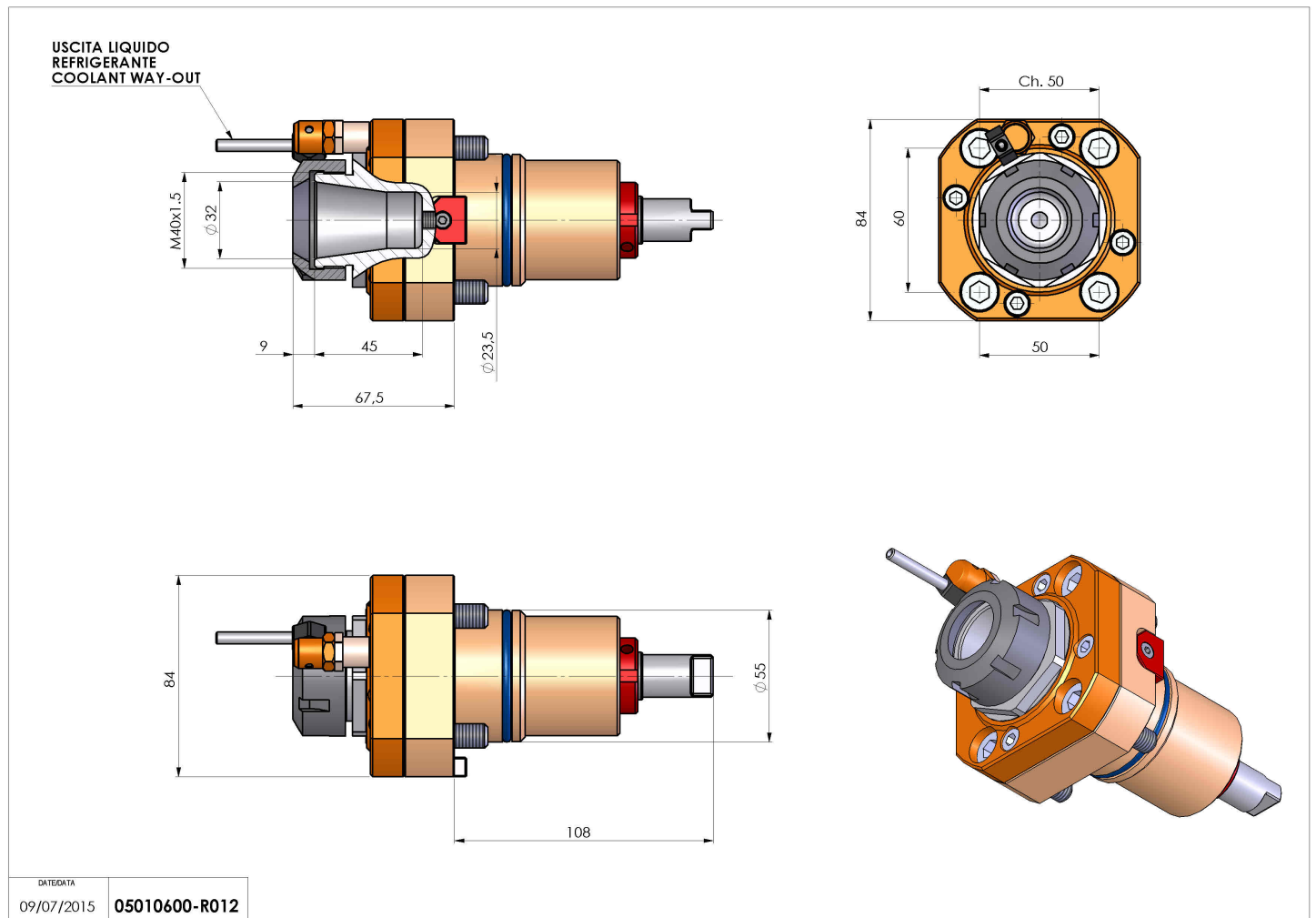


05010600 - LT-S D55 ER32 H67.5 NK

Tipo	LT-S Portautensili dritto
Attacco	GAMBO CILINDRICO 55
Uscita utensile	Portapinza ER 32
Raffreddamento	Refrigerazione esterna
Senso di rotazione	r1 ↻ r2 ↻
Velocità max [1/min]	6000
Coppia max [Nm]	63
Rapporto	1:1
H [mm]	67,5
Accessori	Chiave albero, chiave ghiera, ghiera per pinze ER
Note	N.D.
Note per il montaggio	Può avere delle limitazioni per alcune installazioni



Verificare sempre gli ingombri del portautensile in torretta



DATE/DATE	09/07/2015	05010600-R012
-----------	------------	---------------

Salvo modifiche tecniche