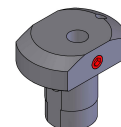


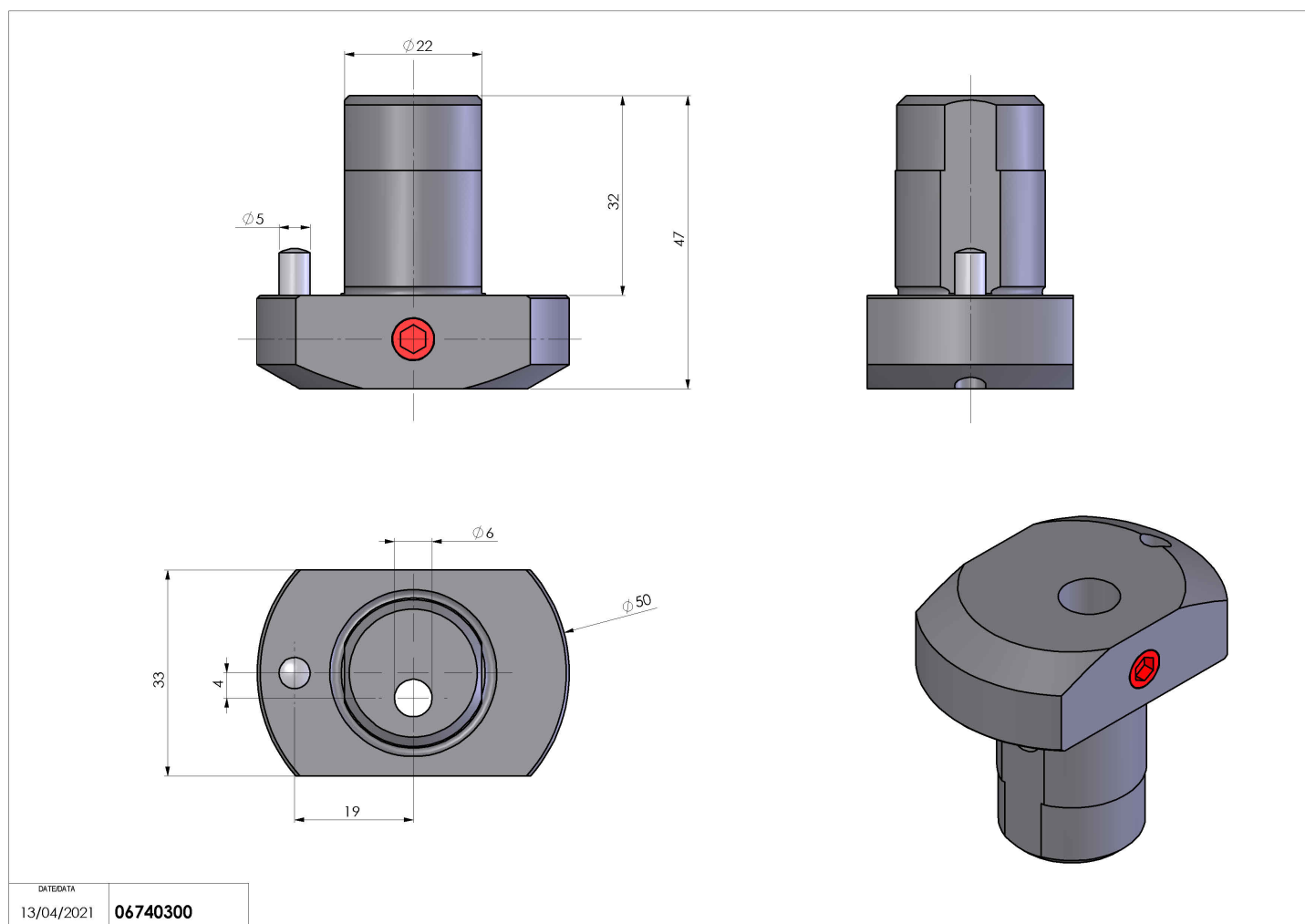
## 06740300 - TH-BRB D24 DIS4 D10 SPEC

<b>Tipo</b>	TH SPECIALE Portautensile fisso speciale
<b>Attacco</b>	GAMBO CILINDRICO 24
<b>Uscita utensile</b>	TH porta barenò 10
<b>Raffreddamento</b>	N.D.
<b>H [mm]</b>	15



<b>Accessori</b>	N.D.
<b>Note</b>	N.D.
<b>Note per il montaggio</b>	Può avere delle limitazioni per alcune installazioni

Verificare sempre gli ingombri del portautensile in torretta



DATE/DATE	06740300
13/04/2021	

Salvo modifiche tecniche