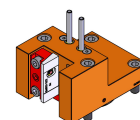


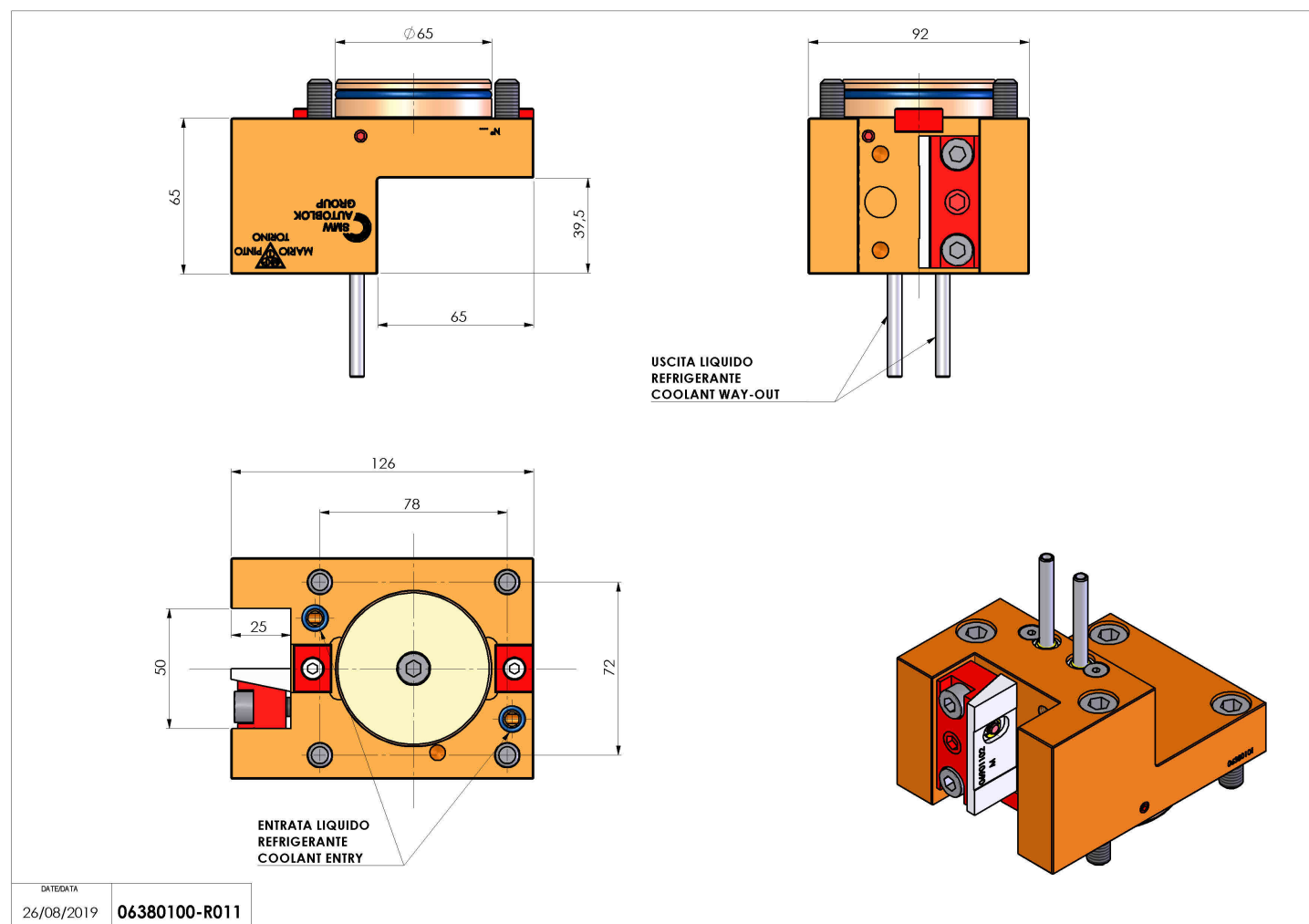
## 06380100 - TH-RAD D65 Q25 H65

|                        |   |
|------------------------|---|
| <b>Tipo</b>            | TH-RAD<br>Portautensili statico radiale |
| <b>Attacco</b>         | GAMBO CILINDRICO 65                     |
| <b>Uscita utensile</b> | TH radiale 25x25                        |
| <b>Raffreddamento</b>  | Refrigerazione esterna                  |
| <b>H [mm]</b>          | 65                                      |



|                              |  |
|------------------------------|--|
| <b>Accessori</b>             | N.D.   |
| <b>Note</b>                  | N.D.   |
| <b>Note per il montaggio</b> | Può avere delle limitazioni per alcune installazioni |

Verificare sempre gli ingombri del portautensile in torretta



Salvo modifiche tecniche