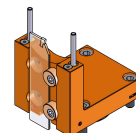


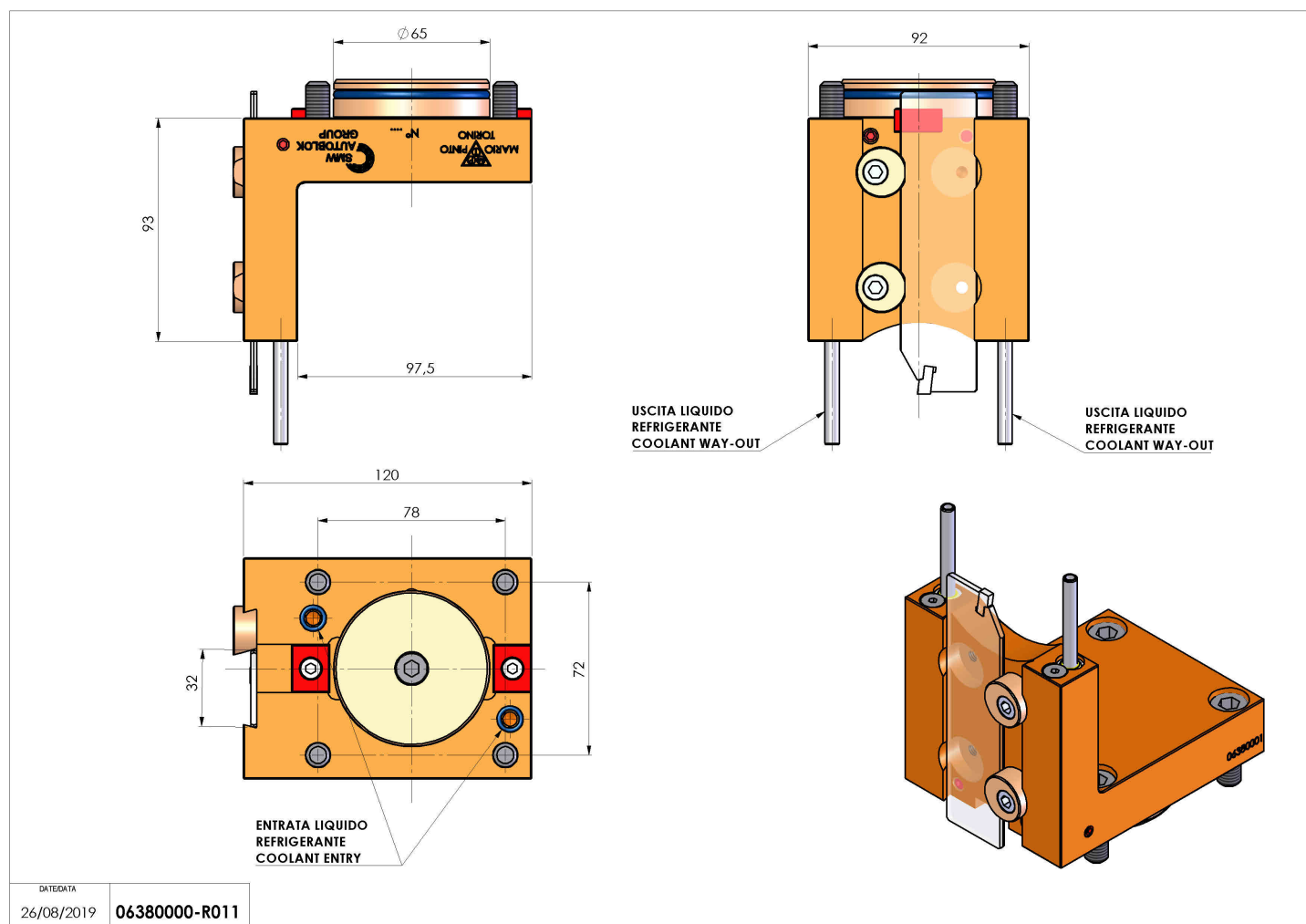
06380000 - TH-CUT D65 SH32X3-5 TP H93

Tipo	TH-CUT Portautensili statico portalama
Attacco	GAMBO CILINDRICO 65
Uscita utensile	TH porta lama 32
Raffreddamento	Refrigerazione esterna
H [mm]	93



Accessori	N.D.
Note	N.D.
Note per il montaggio	Può avere delle limitazioni per alcune installazioni

Verificare sempre gli ingombri del portautensile in torretta



Salvo modifiche tecniche