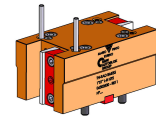


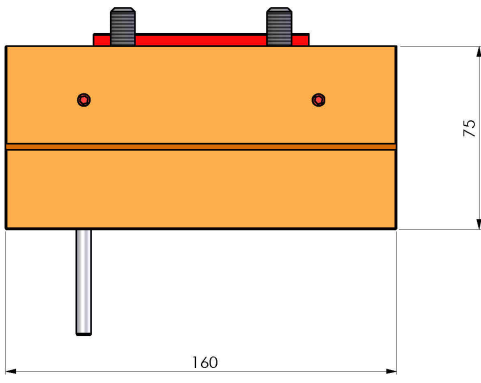
## 06302500 - TH-RAD BMT55 1"X1" L-R H75

<b>Tipo</b>	TH-RAD Portautensili statico radiale
<b>Attacco</b>	BMT 55
<b>Uscita utensile</b>	TH radiale 1"x1"
<b>Raffreddamento</b>	Refrigerazione esterna
<b>H [mm]</b>	75

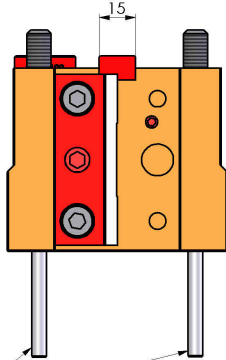


<b>Accessori</b>	N.D.
<b>Note</b>	N.D.
<b>Note per il montaggio</b>	Può avere delle limitazioni per alcune installazioni

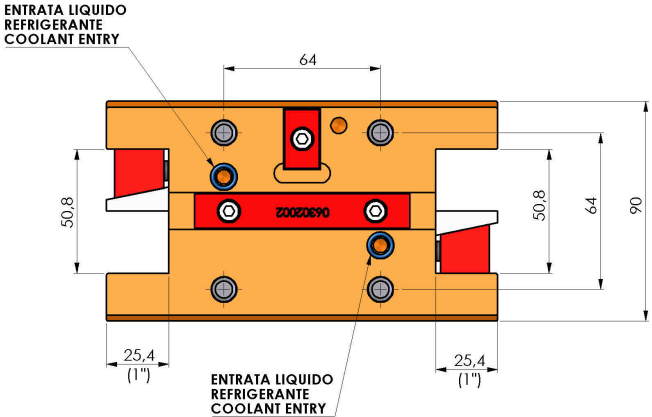
Verificare sempre gli ingombri del portautensile in torretta



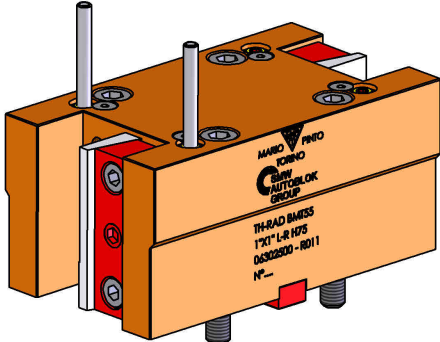
ENTRATA LIQUIDO REFRIGERANTE  
COOLANT ENTRY



USCITA LIQUIDO REFRIGERANTE  
COOLANT WAY-OUT



ENTRATA LIQUIDO REFRIGERANTE  
COOLANT ENTRY



DATE/DATE
19/07/2019
06302500-R011

Salvo modifiche tecniche