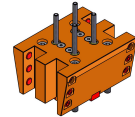


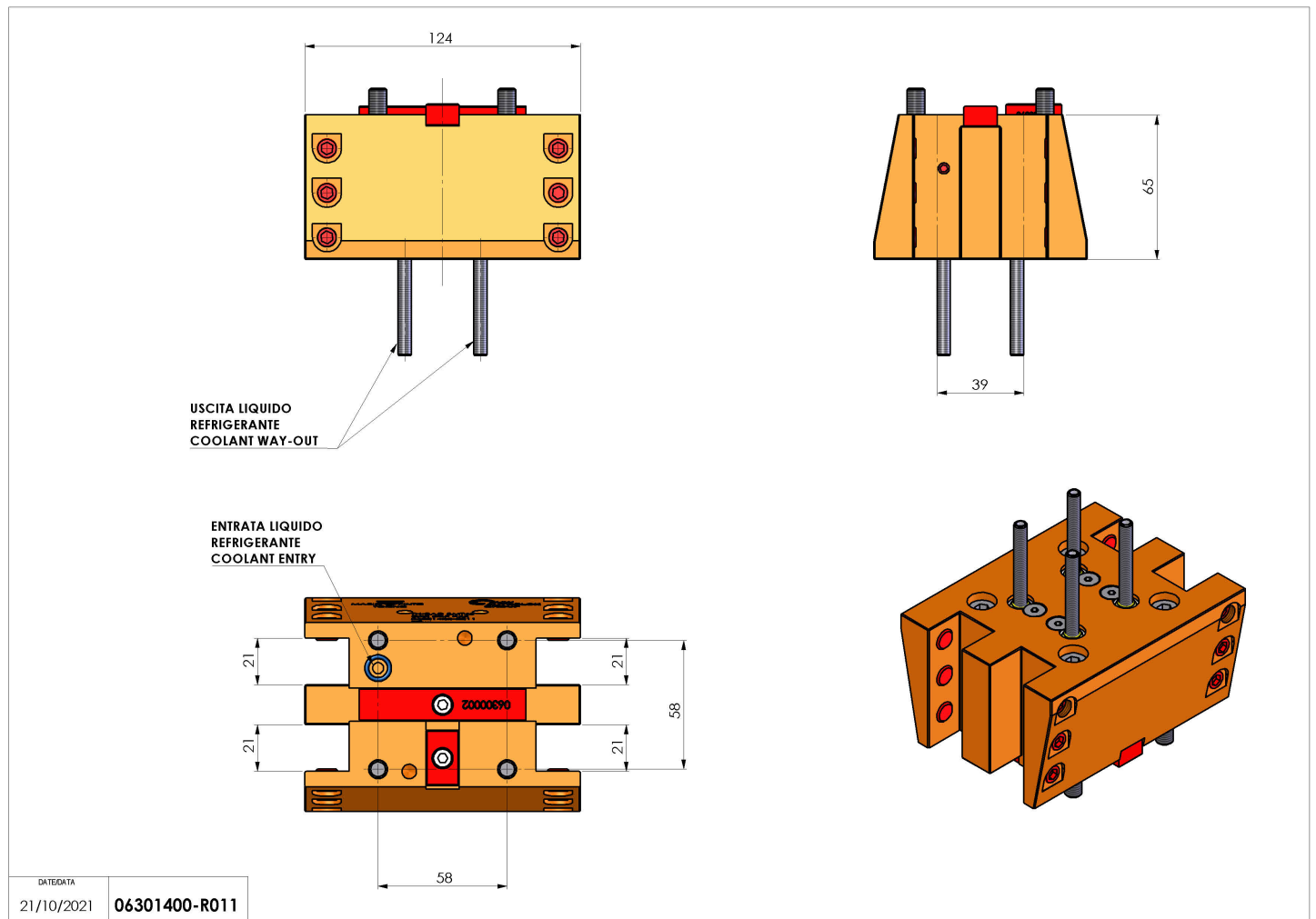
06301400 - TH-RAD BMT45 Q20 2DP H65

| | |
|------------------------|---|
| Tipo | TH-RAD Portautensili statico radiale |
| Attacco | BMT 45 |
| Uscita utensile | TH radiale 20x20 |
| Raffreddamento | Refrigerazione esterna |
| H [mm] | 65 |



| | |
|------------------------------|--|
| Accessori | N.D. |
| Note | N.D. |
| Note per il montaggio | Può avere delle limitazioni per alcune installazioni |

Verificare sempre gli ingombri del portautensile in torretta



Salvo modifiche tecniche