

## 06301200 - TH-RAD BMT45 L-R 3/4"X3/4" H60

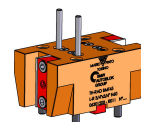
**Tipo** TH-RAD  
Portautensili statico radiale

**Attacco** BMT 45

**Uscita utensile** TH radiale 3/4"x 3/4"

**Raffreddamento** Refrigerazione esterna

**H [mm]** 60

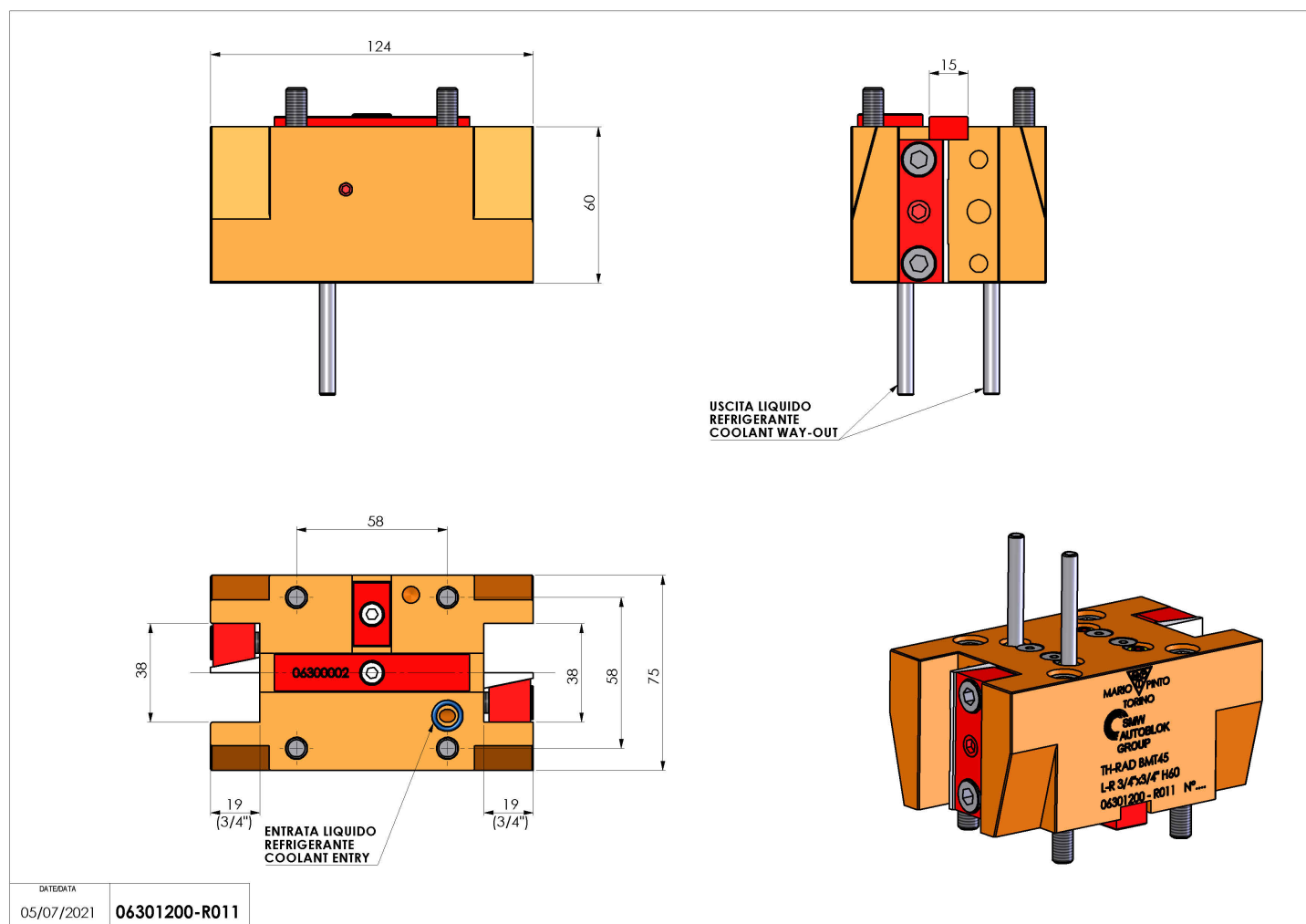


**Accessori** N.D.

**Note** N.D.

**Note per il montaggio** Può avere delle limitazioni per alcune installazioni

Verificare sempre gli ingombri del portautensile in torretta



USCITA LIQUIDO REFRIGERANTE COOLANT WAY-OUT

ENTRATA LIQUIDO REFRIGERANTE COOLANT ENTRY

DATE/DATE

05/07/2021

06301200-R011

Salvo modifiche tecniche