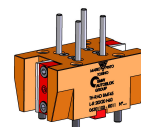


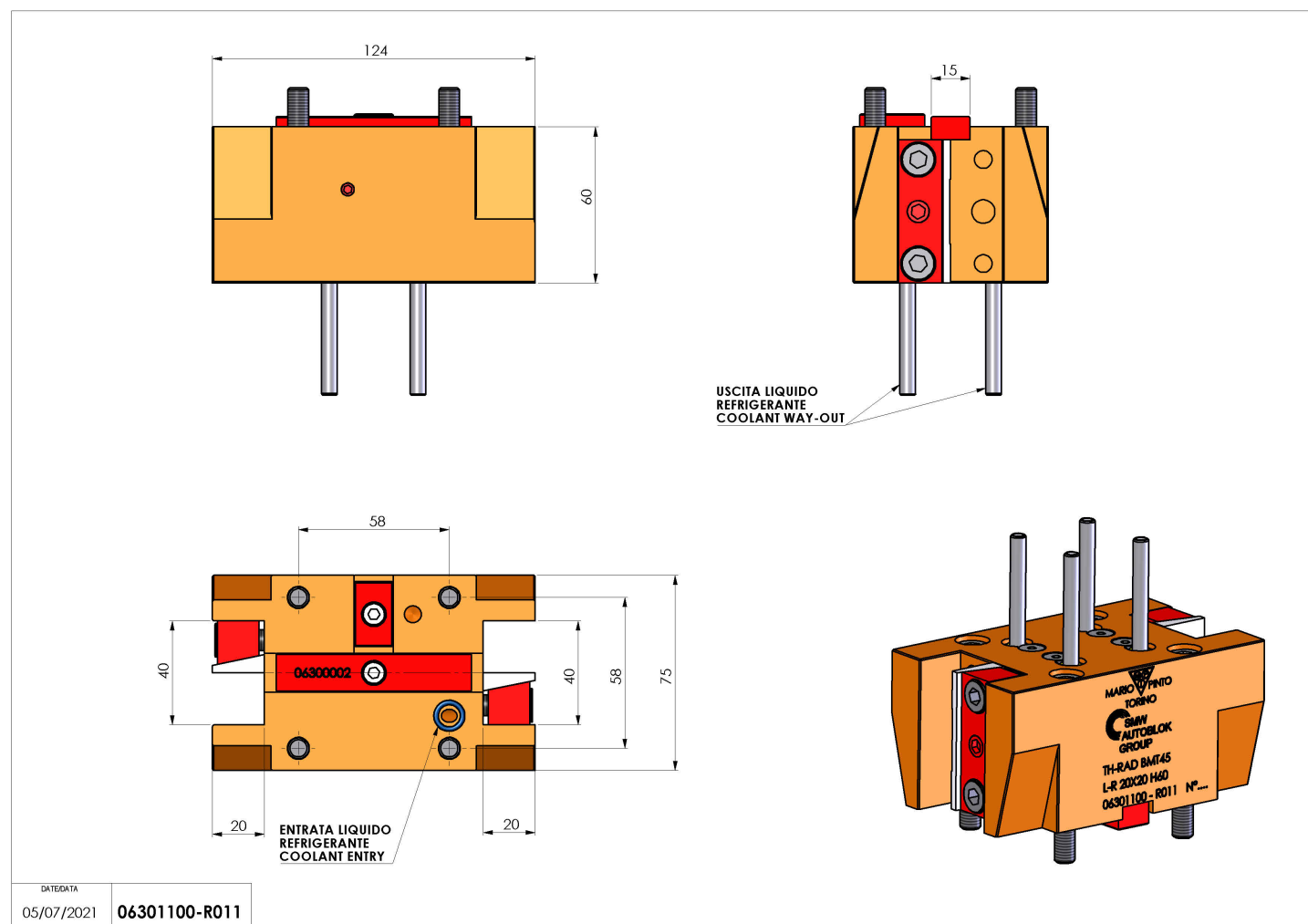
## 06301100 - TH-RAD BMT45 L-R 20X20 H60

<b>Tipo</b>	TH-RAD Portautensili statico radiale
<b>Attacco</b>	BMT 45
<b>Uscita utensile</b>	TH radiale 20x20
<b>Raffreddamento</b>	Refrigerazione esterna
<b>H [mm]</b>	60



<b>Accessori</b>	N.D.
<b>Note</b>	N.D.
<b>Note per il montaggio</b>	Può avere delle limitazioni per alcune installazioni

Verificare sempre gli ingombri del portautensile in torretta



DATE/ATA	05/07/2021	06301100-R011
----------	------------	---------------

Salvo modifiche tecniche