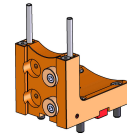


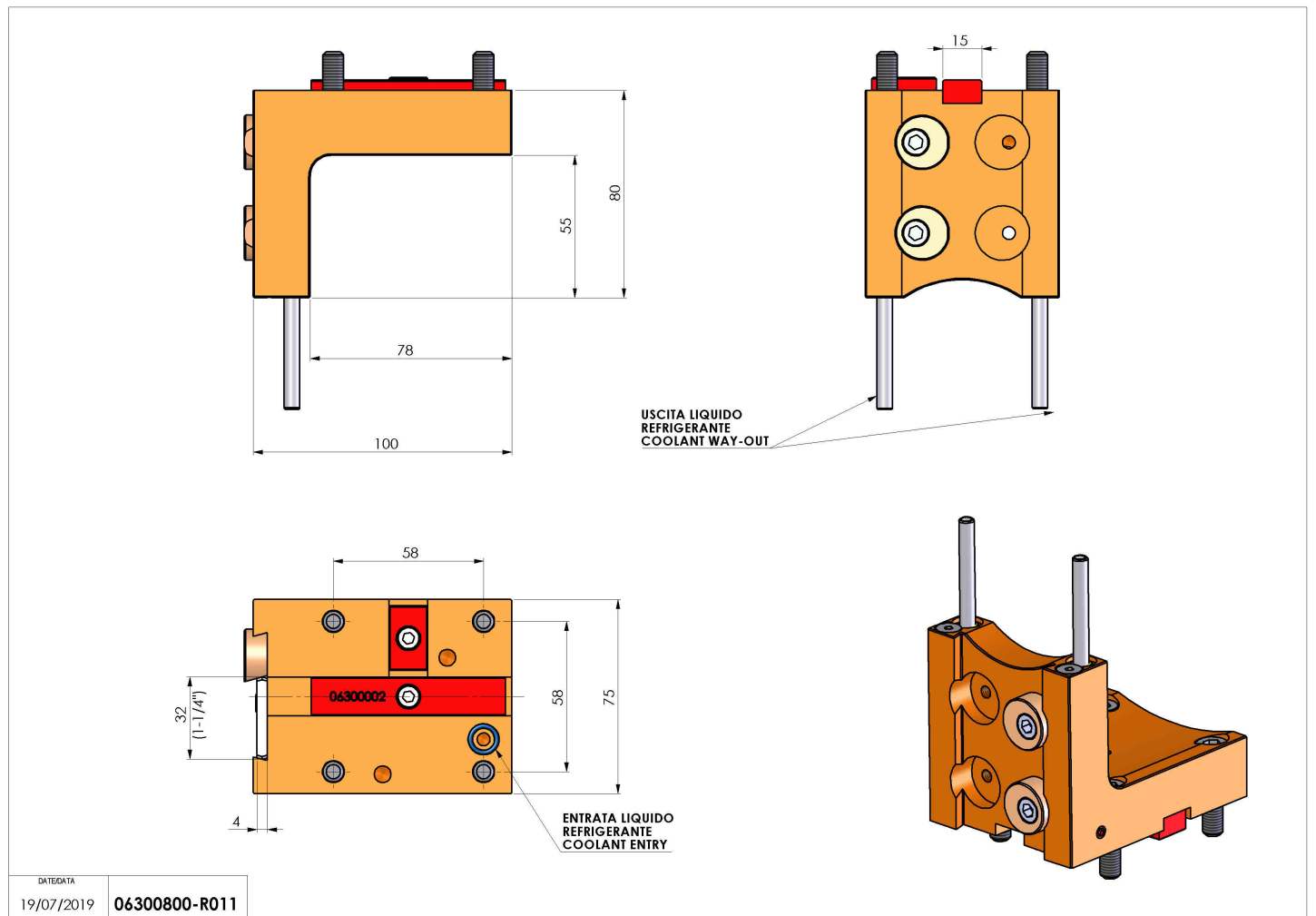
06300800 - TH-CUT BMT45 D1-1/4" H65

Tipo	TH-CUT Portautensili statico portalama
Attacco	BMT 45
Uscita utensile	TH porta lama 1-1/4"(32)
Raffreddamento	Refrigerazione esterna
H [mm]	80



Accessori	N.D.
Note	N.D.
Note per il montaggio	Può avere delle limitazioni per alcune installazioni

Verificare sempre gli ingombri del portautensile in torretta



Salvo modifiche tecniche

DATE/DATE	19/07/2019	06300800-R011
-----------	------------	---------------