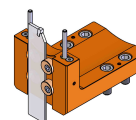


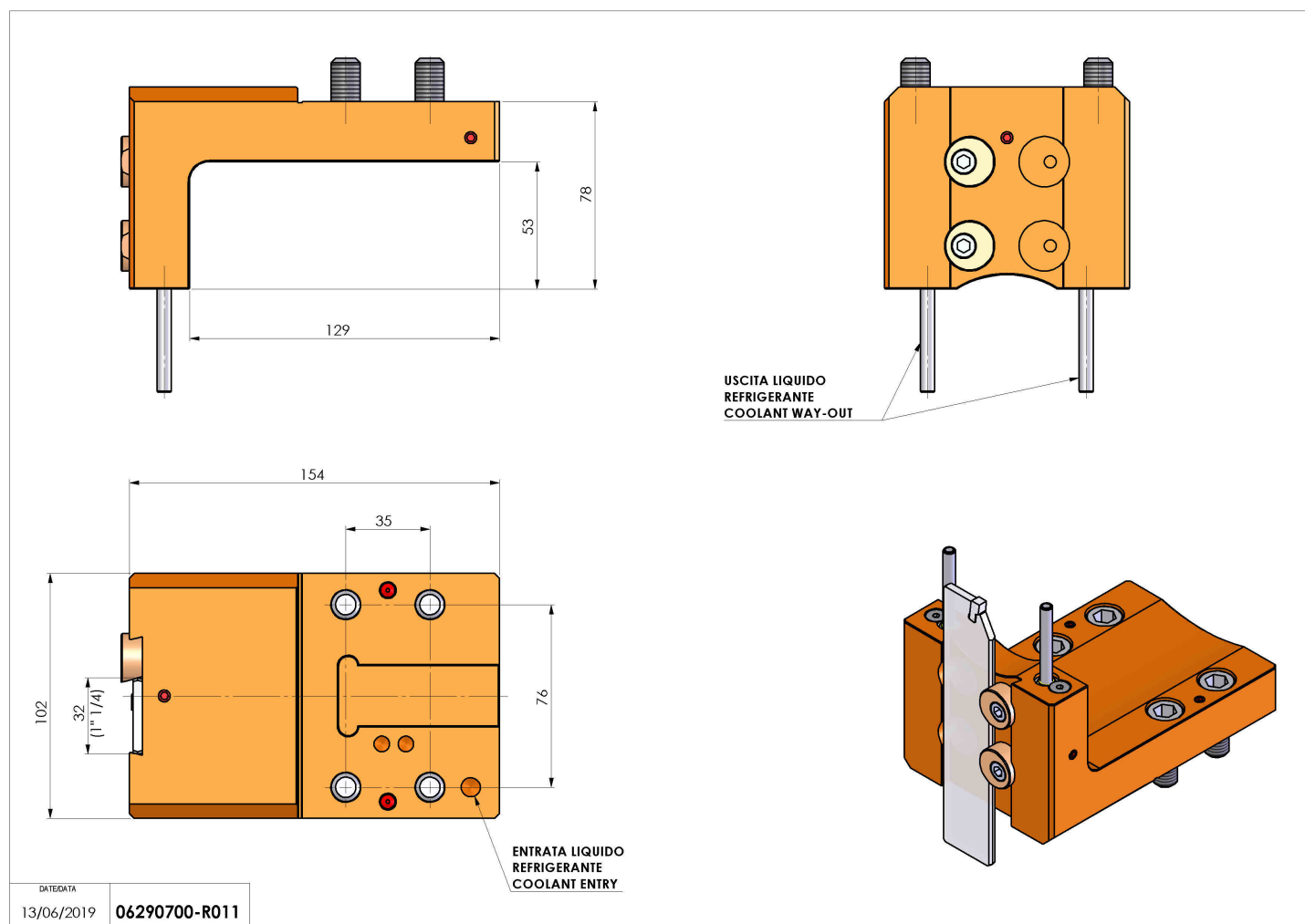
06290700 - TH-CUT UT1-1/4" (32) PL H78

| | |
|------------------------|---|
| Tipo | TH-CUT Portautensili statico portalama |
| Attacco | FISSO CMZ |
| Uscita utensile | TH porta lama 1-1/4"(32) |
| Raffreddamento | Refrigerazione esterna |
| H [mm] | 78 |



| | |
|------------------------------|--|
| Accessori | N.D. |
| Note | N.D. |
| Note per il montaggio | Può avere delle limitazioni per alcune installazioni |

Verificare sempre gli ingombri del portautensile in torretta



Salvo modifiche tecniche