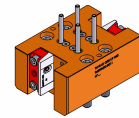


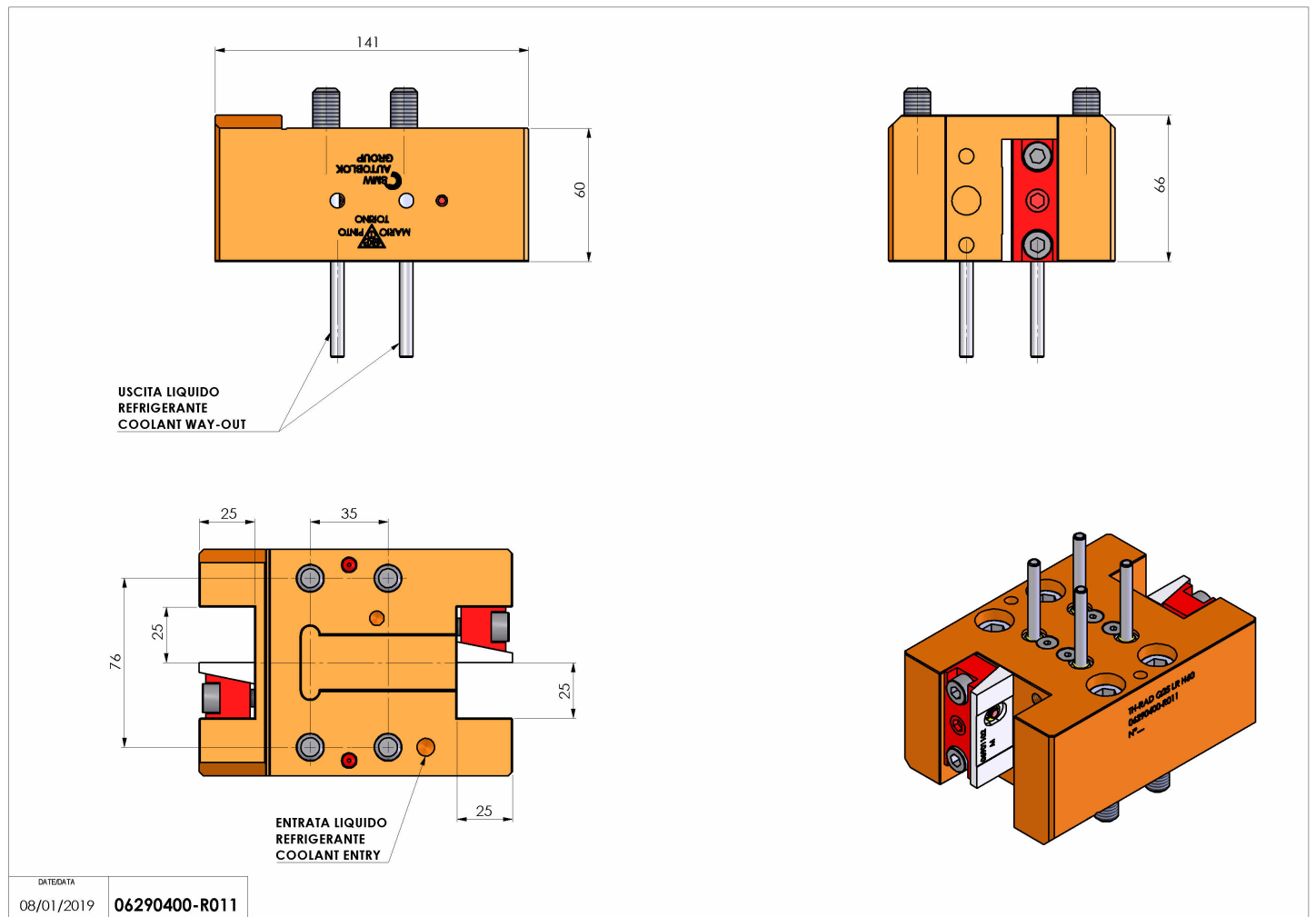
06290400 - TH-RAD Q25 LR H60

Tipo	TH-RAD Portautensili statico radiale
Attacco	FISSO CMZ
Uscita utensile	TH radiale 25x25
Raffreddamento	Refrigerazione esterna
H [mm]	60



Accessori	N.D.
Note	N.D.
Note per il montaggio	Può avere delle limitazioni per alcune installazioni

Verificare sempre gli ingombri del portautensile in torretta



Salvo modifiche tecniche