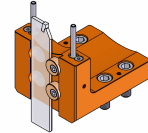


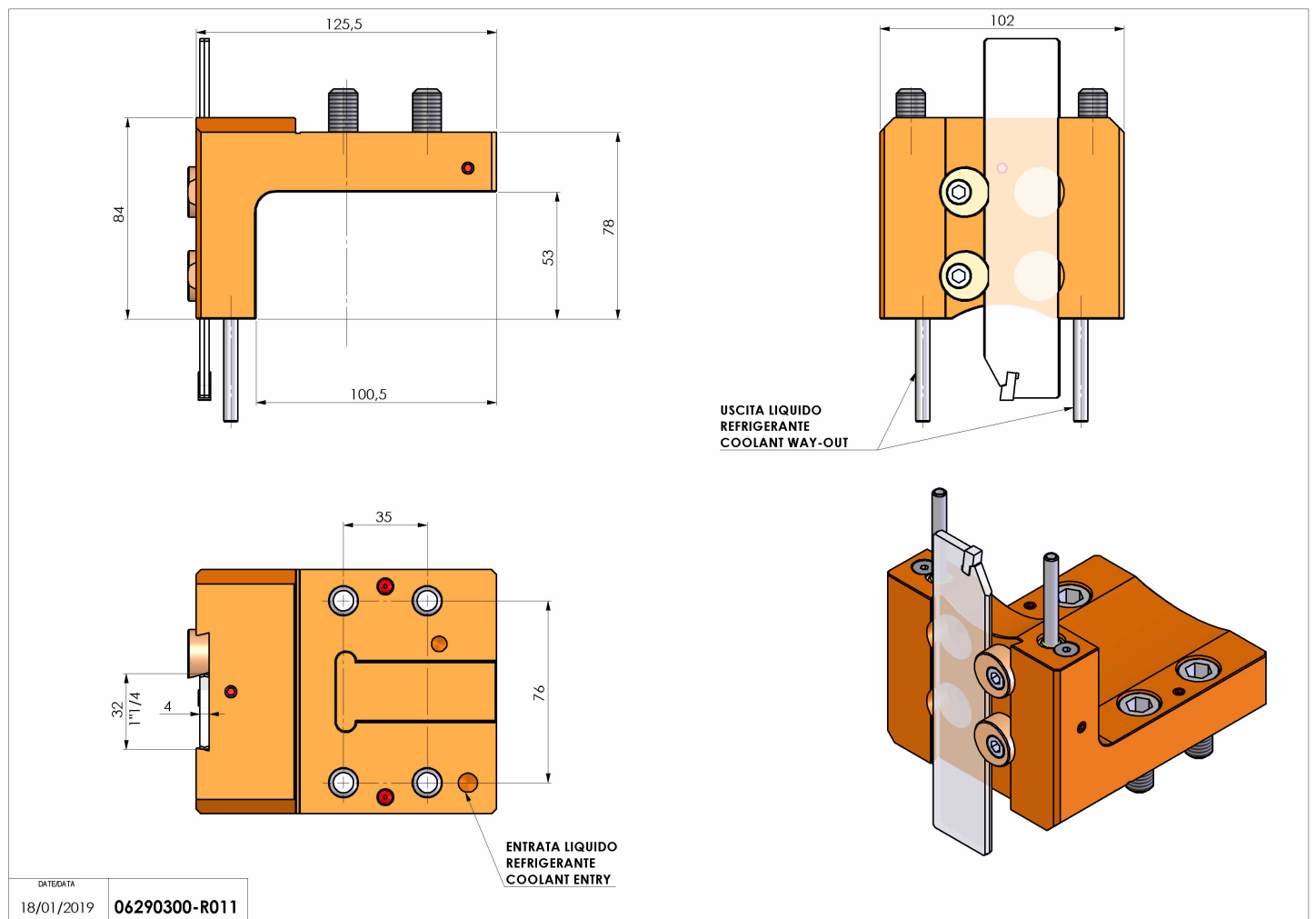
06290300 - TH-CUT UT1-1/4" (32) H78

Tipo	TH-CUT Portautensili statico portalama
Attacco	FISSO CMZ
Uscita utensile	TH porta lama 1-1/4"(32)
Raffreddamento	Refrigerazione esterna
H [mm]	78



Accessori	N.D.
Note	N.D.
Note per il montaggio	Può avere delle limitazioni per alcune installazioni

Verificare sempre gli ingombri del portautensile in torretta



DATE/DATE
18/01/2019 **06290300-R011**

Salvo modifiche tecniche