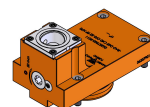


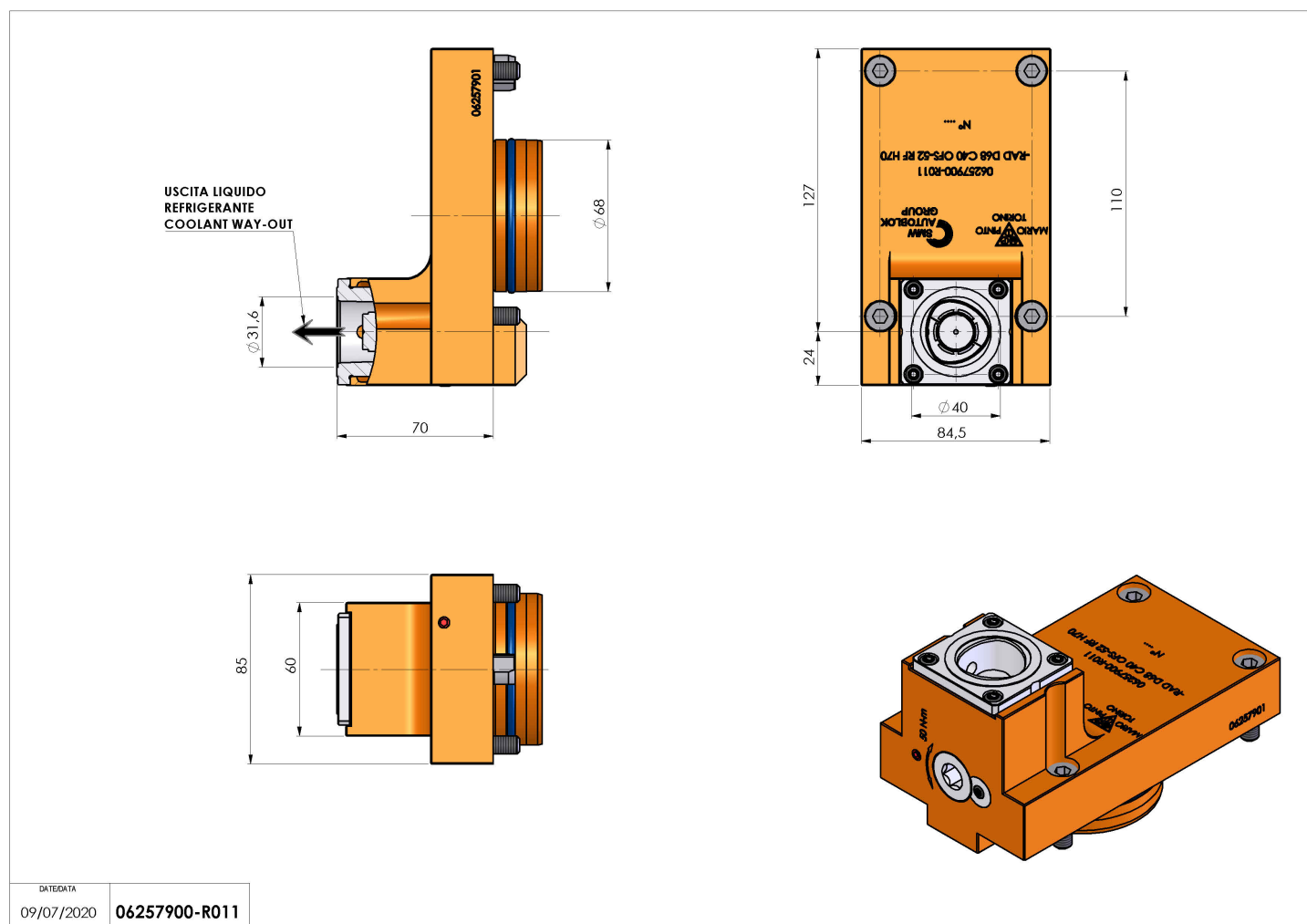
06257900 - TH-RAD D68 C40 OFS-52 RF H70

| | |
|------------------------|---|
| Tipo | TH-RAD Portautensili statico radiale |
| Attacco | GAMBO CILINDRICO 68 |
| Uscita utensile | Uscita poligonale C40 ISO 26623-1 |
| Raffreddamento | Refrigerazione interna |
| H [mm] | 70 |



| | |
|------------------------------|--|
| Accessori | N.D. |
| Note | N.D. |
| Note per il montaggio | Può avere delle limitazioni per alcune installazioni |

Verificare sempre gli ingombri del portautensile in torretta



| | |
|---------------|------------|
| DATE/ATA | 09/07/2020 |
| 06257900-R011 | |

Salvo modifiche tecniche