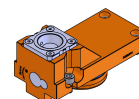


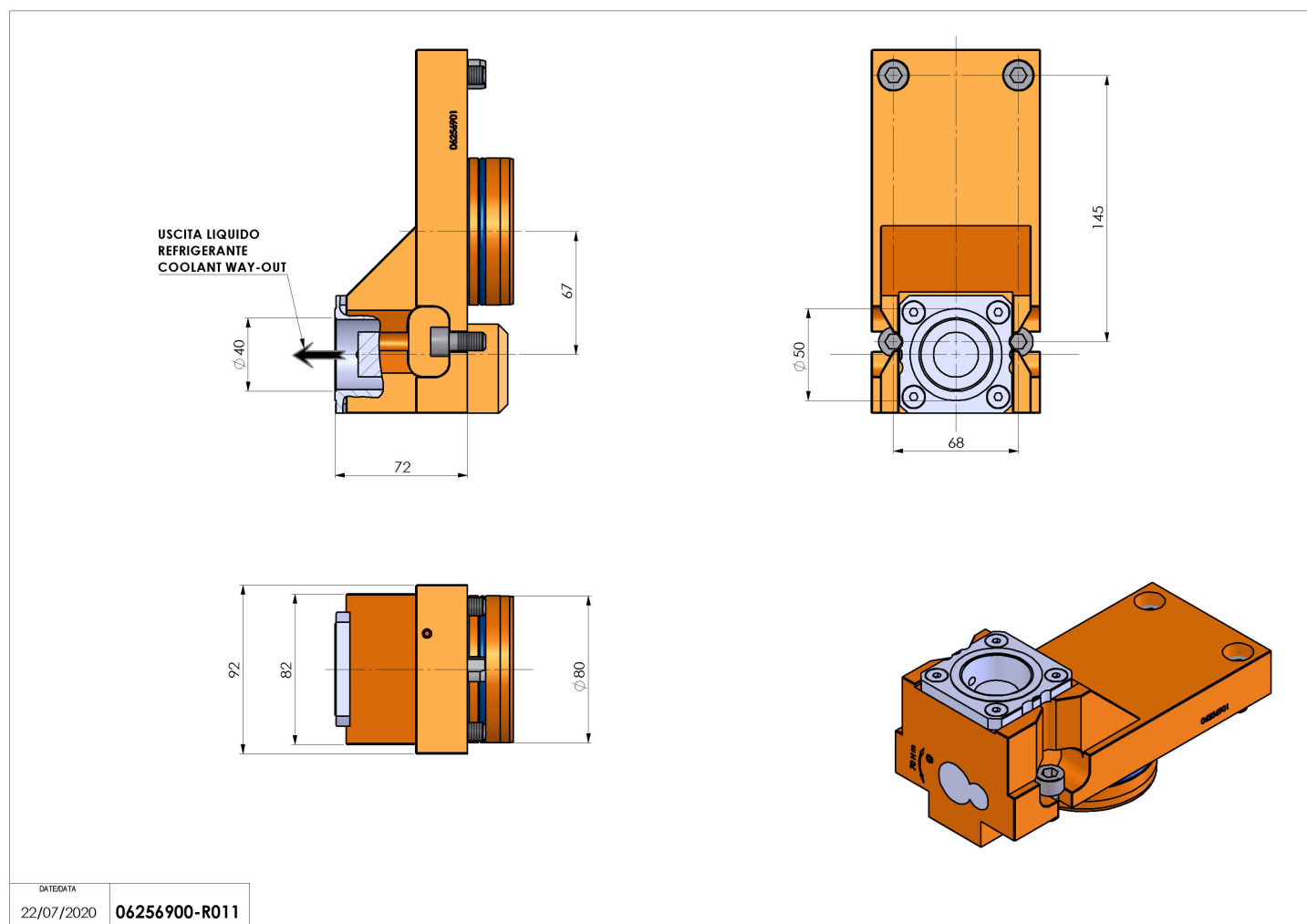
## 06256900 - TH-RAD D80 C50 RF H70

<b>Tipo</b>	TH-RAD Portautensili statico radiale
<b>Attacco</b>	GAMBO CILINDRICO 80
<b>Uscita utensile</b>	Uscita poligonale C50 ISO 26623-1
<b>Raffreddamento</b>	Refrigerazione interna
<b>H [mm]</b>	70



<b>Accessori</b>	N.D.
<b>Note</b>	N.D.
<b>Note per il montaggio</b>	Può avere delle limitazioni per alcune installazioni

Verificare sempre gli ingombri del portautensile in torretta



DATE/DATE	06256900-R011
22/07/2020	

Salvo modifiche tecniche