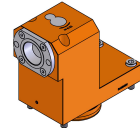


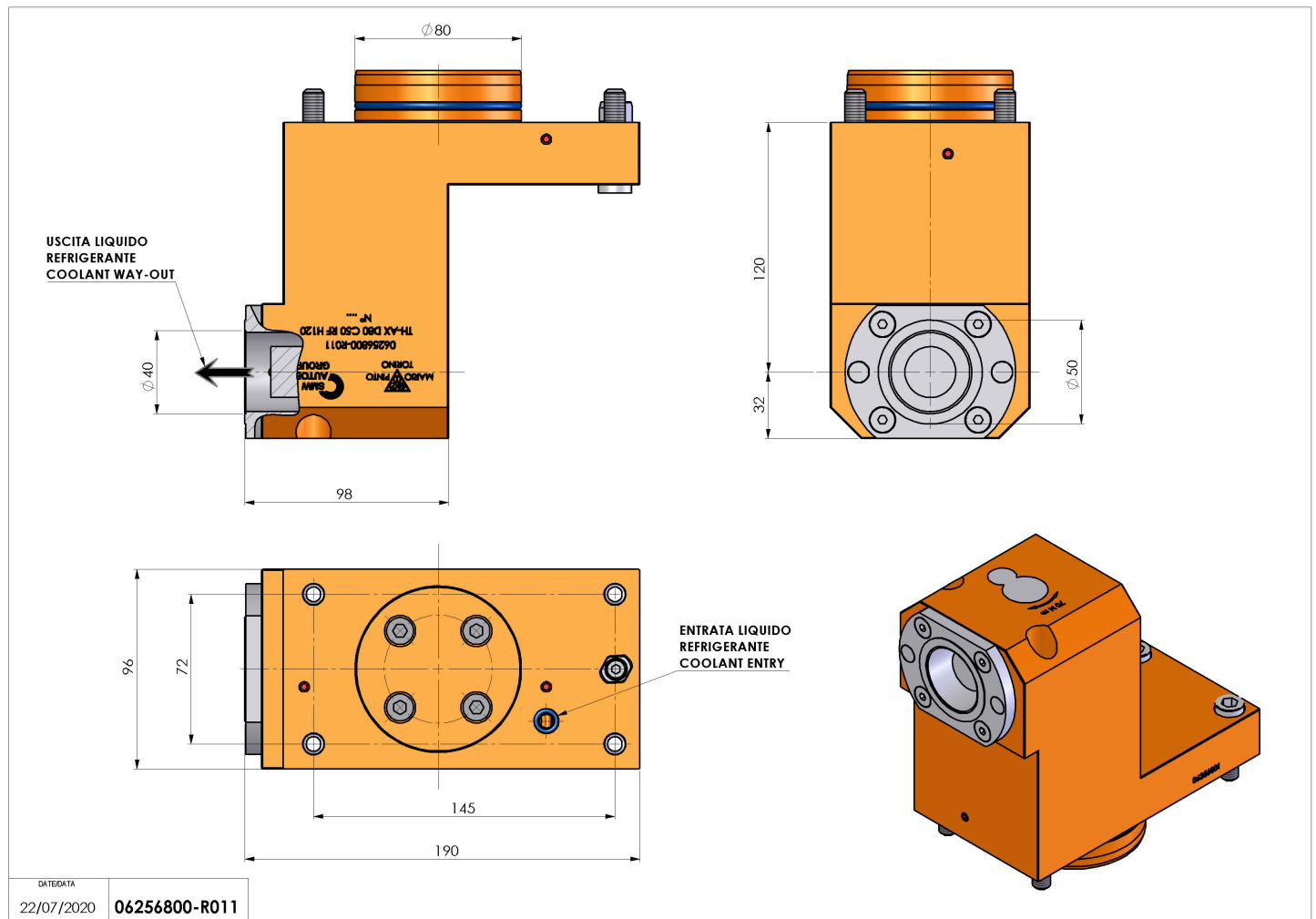
06256800 - TH-AX D80 C50 RF H120

Tipo	TH-AX Portautensili statico assiale
Attacco	GAMBO CILINDRICO 80
Uscita utensile	Uscita poligonale C50 ISO 26623-1
Raffreddamento	Refrigerazione interna
H [mm]	120



Accessori	N.D.
Note	N.D.
Note per il montaggio	Può avere delle limitazioni per alcune installazioni

Verificare sempre gli ingombri del portautensile in torretta



Salvo modifiche tecniche