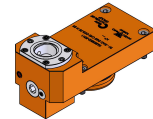


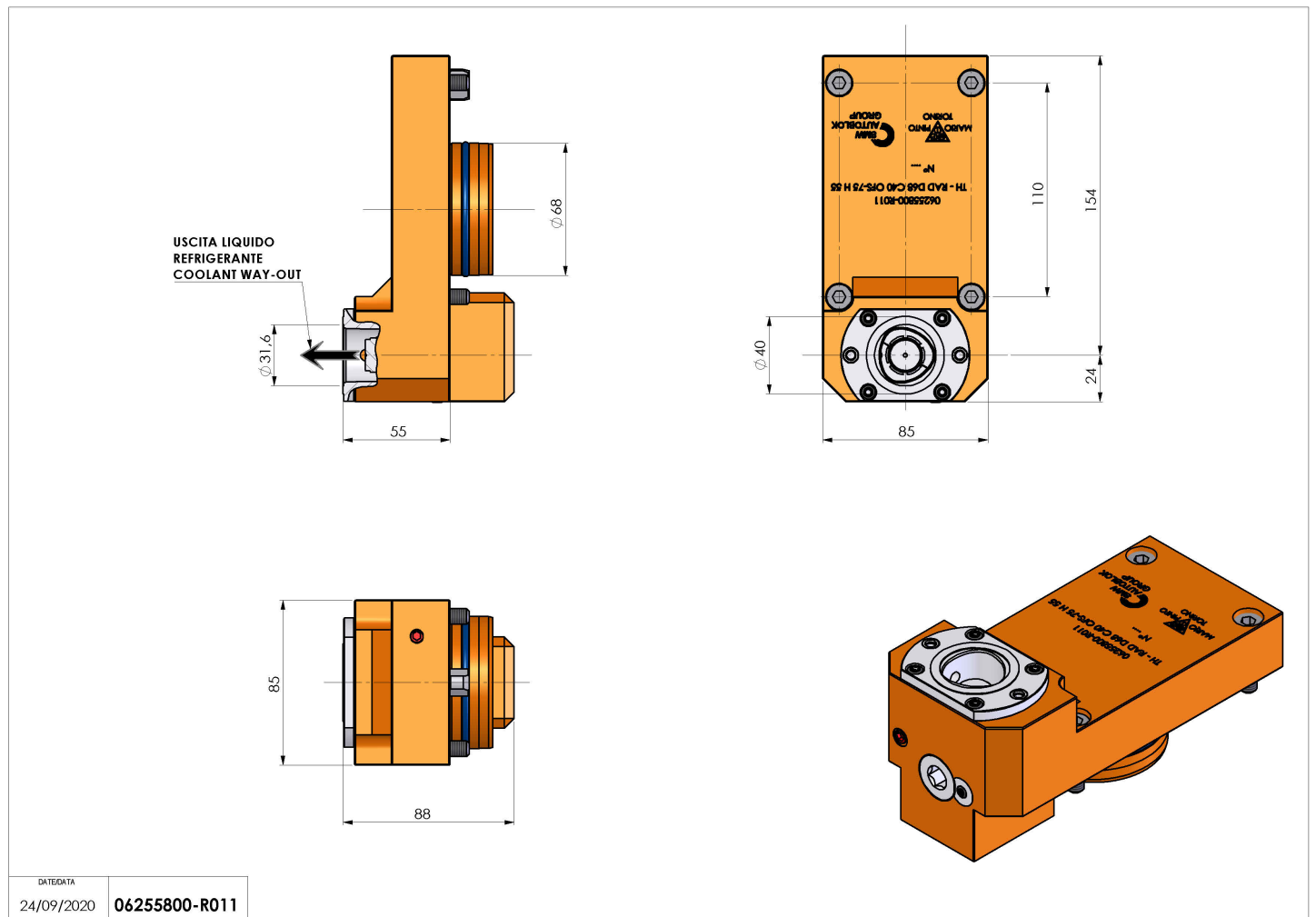
06255800 - TH-RAD D68 C40 OFS-75 H55

Tipo	TH-RAD Portautensili statico radiale
Attacco	GAMBO CILINDRICO 68
Uscita utensile	Uscita poligonale C40 ISO 26623-1
Raffreddamento	Refrigerazione interna
H [mm]	55



Accessori	N.D.
Note	N.D.
Note per il montaggio	Può avere delle limitazioni per alcune installazioni

Verificare sempre gli ingombri del portautensile in torretta



DATE/DATE	06255800-R011
24/09/2020	

Salvo modifiche tecniche