

## 06254300 - TH-AX VDI50 C50 RF H175

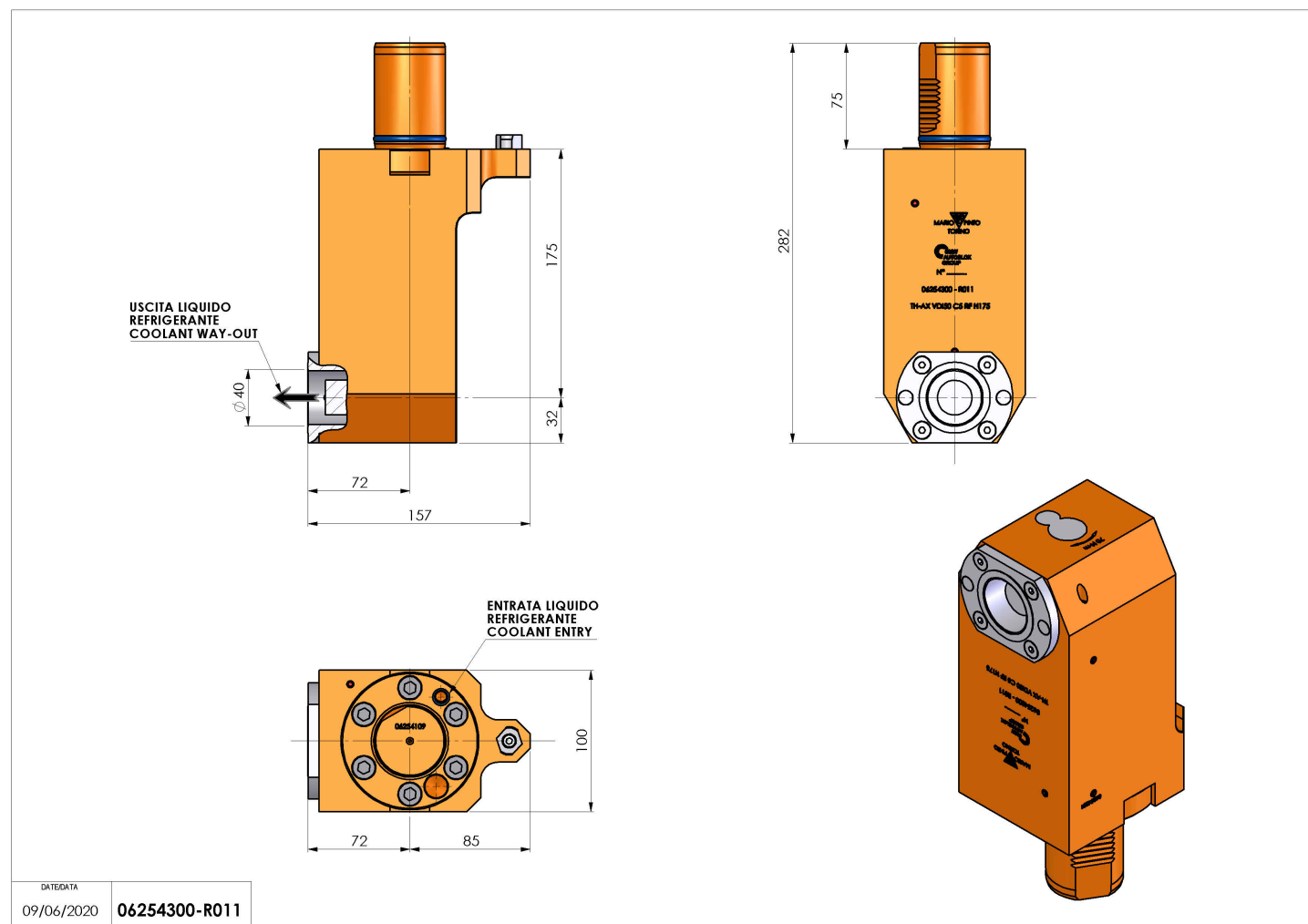
|                        |                                        |
|------------------------|----------------------------------------|
| <b>Tipo</b>            | TH-AX<br>Portautensili statico assiale |
| <b>Attacco</b>         | VDI 50                                 |
| <b>Uscita utensile</b> | Uscita poligonale C50 ISO 26623-1      |
| <b>Raffreddamento</b>  | Refrigerazione interna                 |
| <b>H [mm]</b>          | 175                                    |



|                              |                                                      |
|------------------------------|------------------------------------------------------|
| <b>Accessori</b>             | N.D.                                                 |
| <b>Note</b>                  | N.D.                                                 |
| <b>Note per il montaggio</b> | Può avere delle limitazioni per alcune installazioni |

**ATTENZIONE: VERIFICARE L'ORIENTAMENTO DELLA DENTATURA VDI**

Verificare sempre gli ingombri del portautensile in torretta



Salvo modifiche tecniche