

06253800 - TH-RAD VDI50H160UT32X32DX-SXMZ

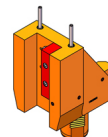
Tipo TH-RAD
Portautensili statico radiale

Attacco VDI 50

Uscita utensile TH radiale 32x32

Raffreddamento Refrigerazione esterna

H [mm] 160



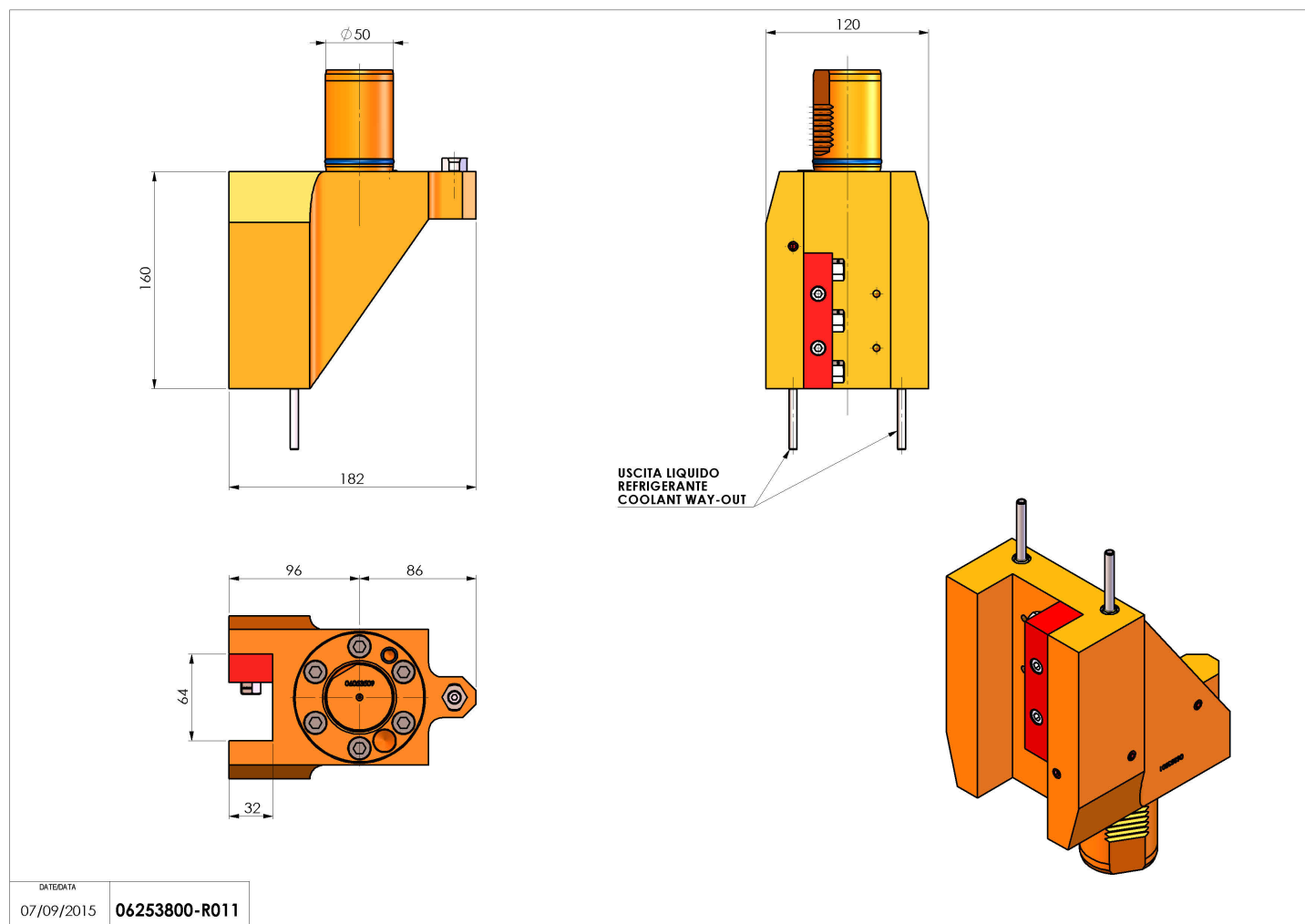
Accessori N.D.

Note N.D.

Note per il montaggio Può avere delle limitazioni per alcune installazioni

ATTENZIONE: VERIFICARE L'ORIENTAMENTO DELLA DENTATURA VDI

Verificare sempre gli ingombri del portautensile in torretta



Salvo modifiche tecniche