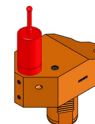


06253300 - TH-RENISHAW-25.4 VDI50 MZ

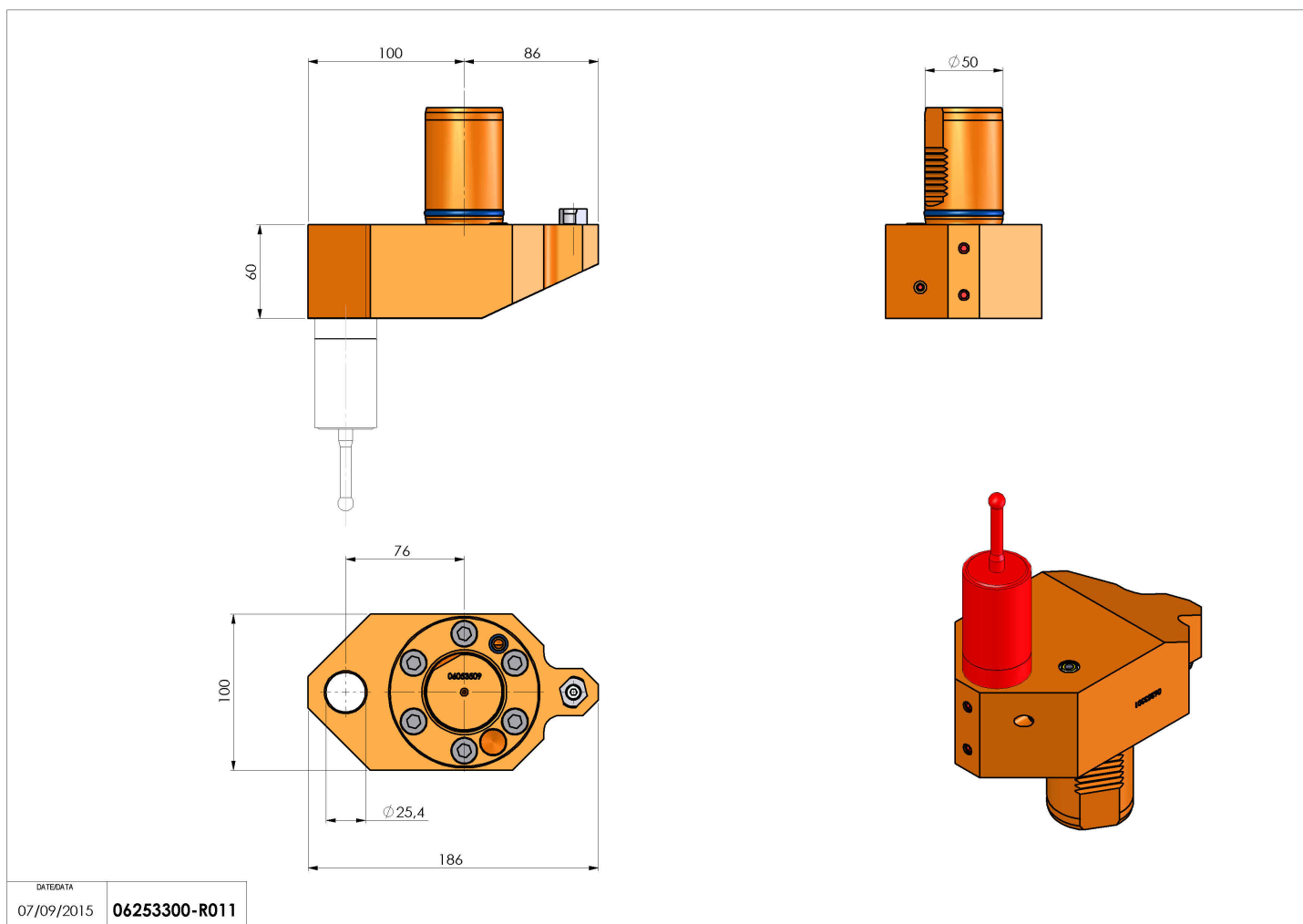
Tipo	TH Portautensili statico altro
Attacco	VDI 50
Uscita utensile	TH Attacco cilindrico RENISHAW 25,4
Raffreddamento	N.D.
H [mm]	60



Accessori	N.D.
Note	N.D.
Note per il montaggio	Può avere delle limitazioni per alcune installazioni

ATTENZIONE: VERIFICARE L'ORIENTAMENTO DELLA DENTATURA VDI

Verificare sempre gli ingombri del portautensile in torretta



Salvo modifiche tecniche

DATE/DATE	07/09/2015
	06253300-R011