

06252200 - TH-RAD VDI40 H90-48 OPP D-S MZ

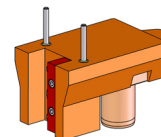
Tipo TH-RAD
Portautensili statico radiale

Attacco VDI 40

Uscita utensile TH radiale 25x25

Raffreddamento Refrigerazione esterna

H [mm] 90



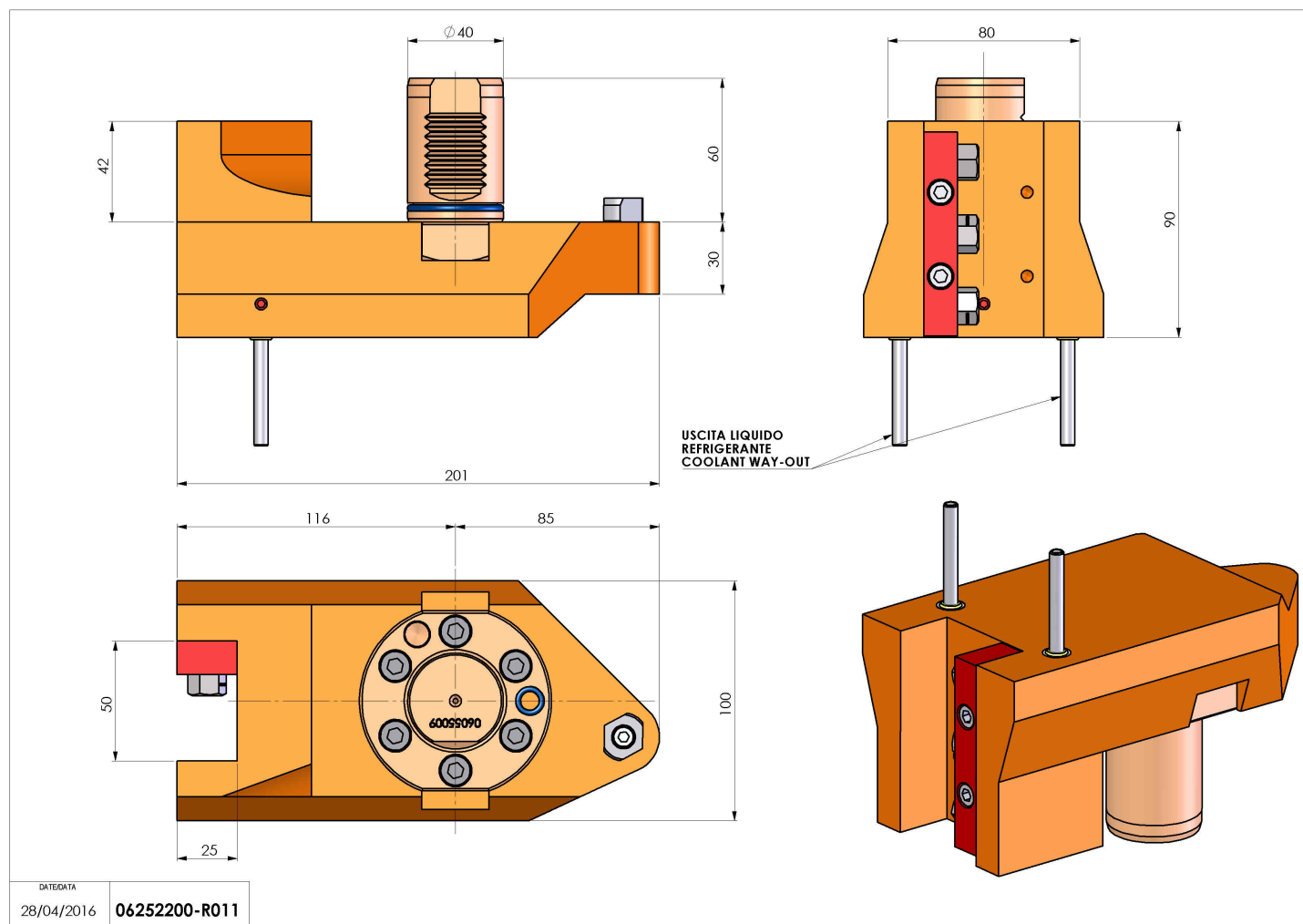
Accessori N.D.

Note N.D.

Note per il montaggio Può avere delle limitazioni per alcune installazioni

ATTENZIONE: VERIFICARE L'ORIENTAMENTO DELLA DENTATURA VDI

Verificare sempre gli ingombri del portautensile in torretta



Salvo modifiche tecniche