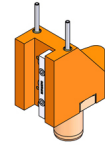


# 06250600 - TH-RAD VDI40 H110 L65 DX-SX MZ

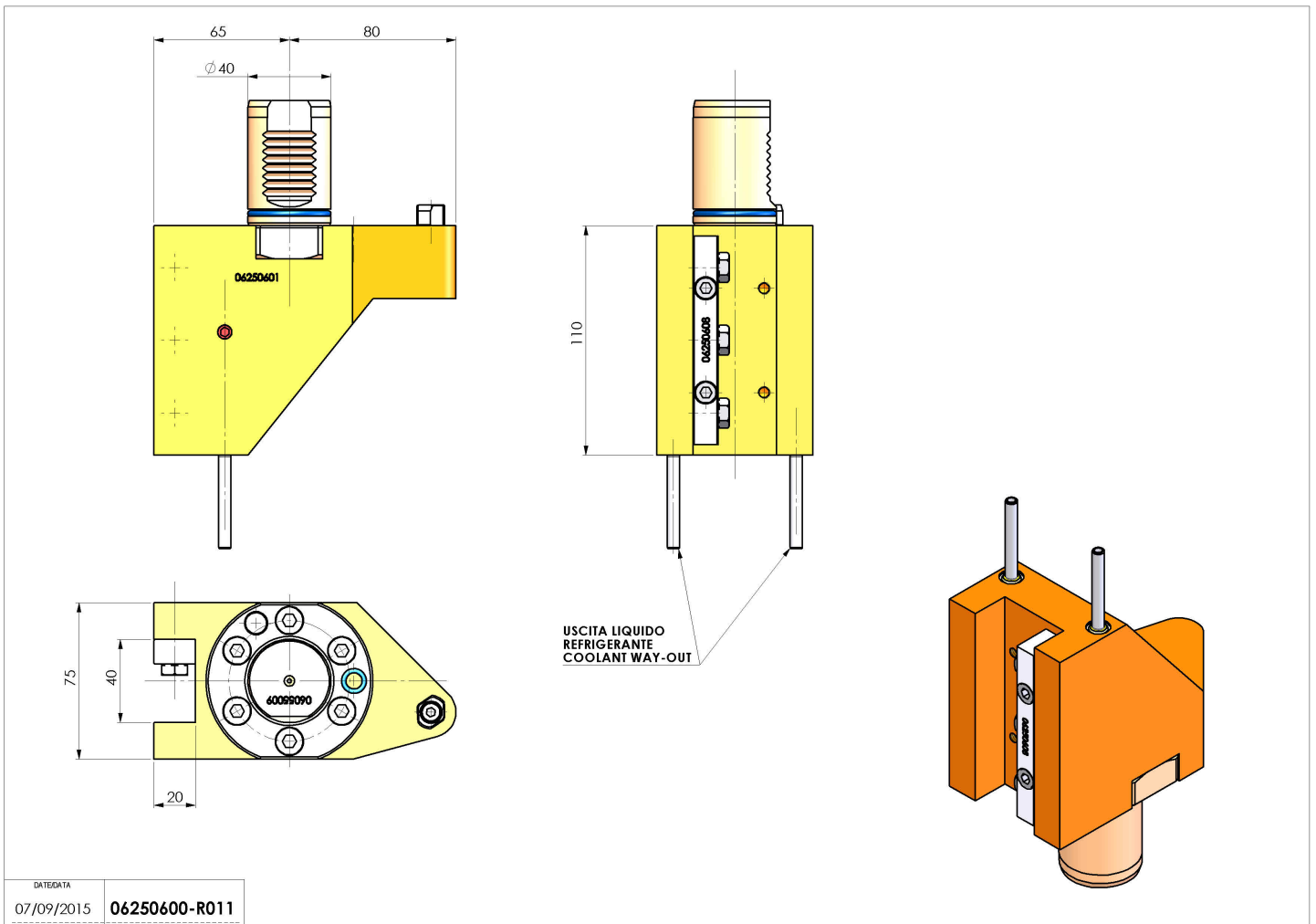
<b>Tipo</b>	TH-RAD Portautensili statico radiale
<b>Attacco</b>	VDI 40
<b>Uscita utensile</b>	TH radiale 20x20
<b>Raffreddamento</b>	Refrigerazione esterna
<b>H [mm]</b>	110



<b>Accessori</b>	N.D.
<b>Note</b>	N.D.
<b>Note per il montaggio</b>	Può avere delle limitazioni per alcune installazioni

**ATTENZIONE: VERIFICARE L'ORIENTAMENTO DELLA DENTATURA VDI**

Verificare sempre gli ingombri del portautensile in torretta



**Salvo modifiche tecniche**