

06250000 - TH-RAD VDI40 DP H100 L80/80 MZ

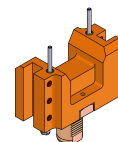
Tipo TH-RAD
Portautensili statico radiale

Attacco VDI 40

Uscita utensile TH assiale 25x25

Raffreddamento Refrigerazione esterna

H [mm] 100



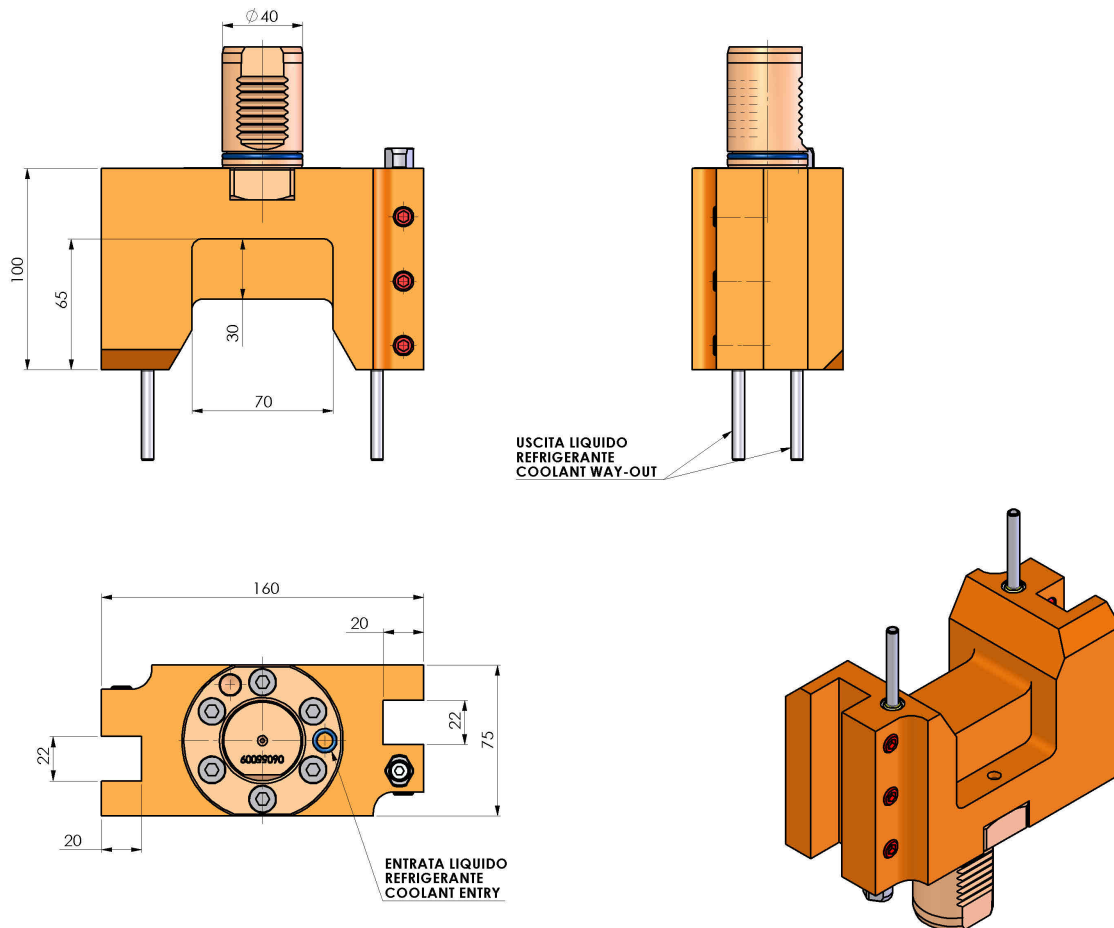
Accessori N.D.

Note N.D.

Note per il montaggio Può avere delle limitazioni per alcune installazioni

ATTENZIONE: VERIFICARE L'ORIENTAMENTO DELLA DENTATURA VDI

Verificare sempre gli ingombri del portautensile in torretta



DATE/DATE

01/08/2019

06250000-R011

Salvo modifiche tecniche