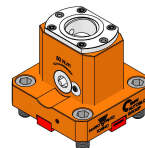


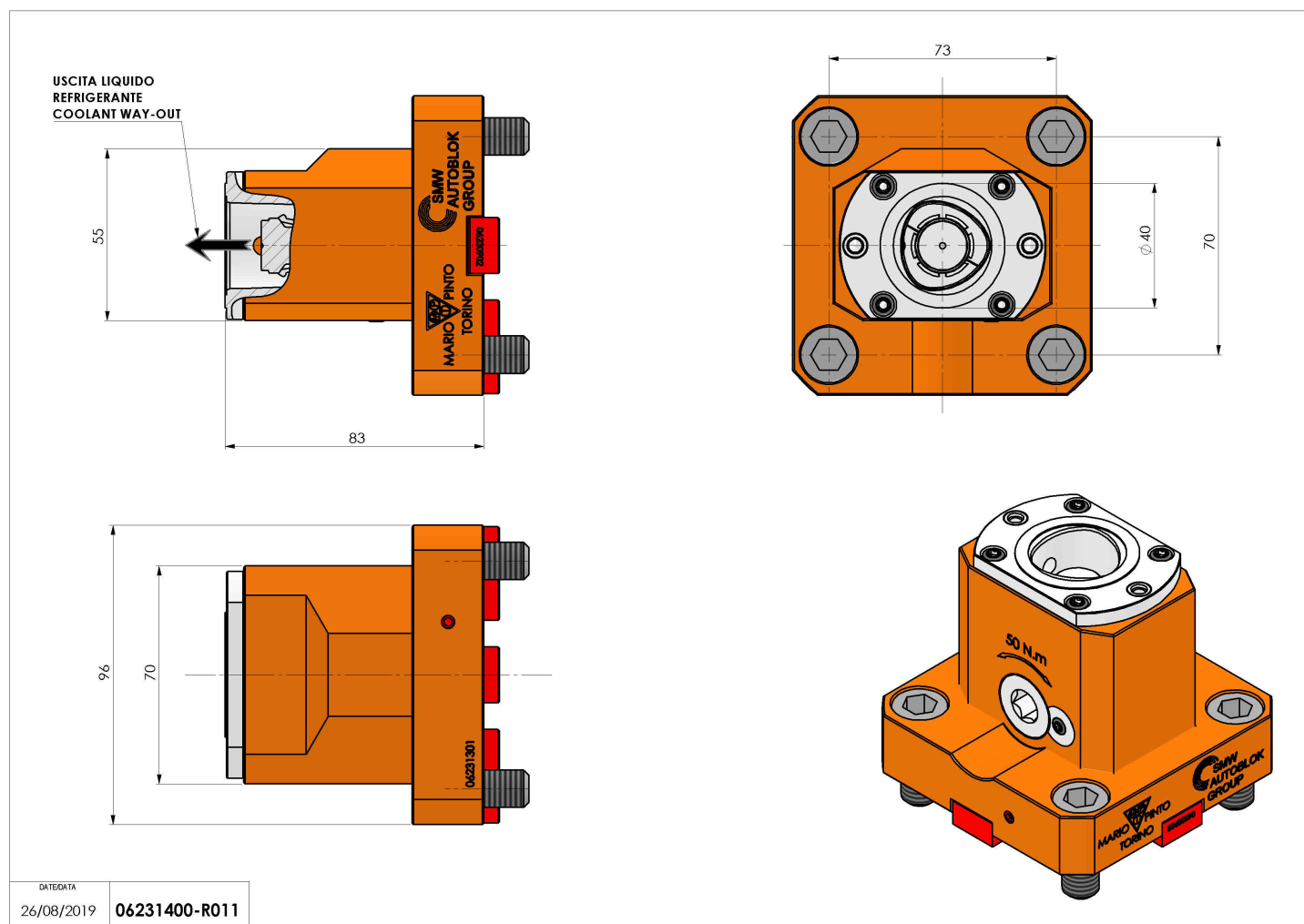
06231400 - TH-RAD BMT65EM C40 R H83

Tipo	TH-RAD Portautensili statico radiale
Attacco	BMT 65 EM
Uscita utensile	Uscita poligonale C40 ISO 26623-1
Raffreddamento	Refrigerazione interna
H [mm]	83



Accessori	N.D.
Note	N.D.
Note per il montaggio	Può avere delle limitazioni per alcune installazioni

Verificare sempre gli ingombri del portautensile in torretta



Salvo modifiche tecniche