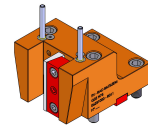


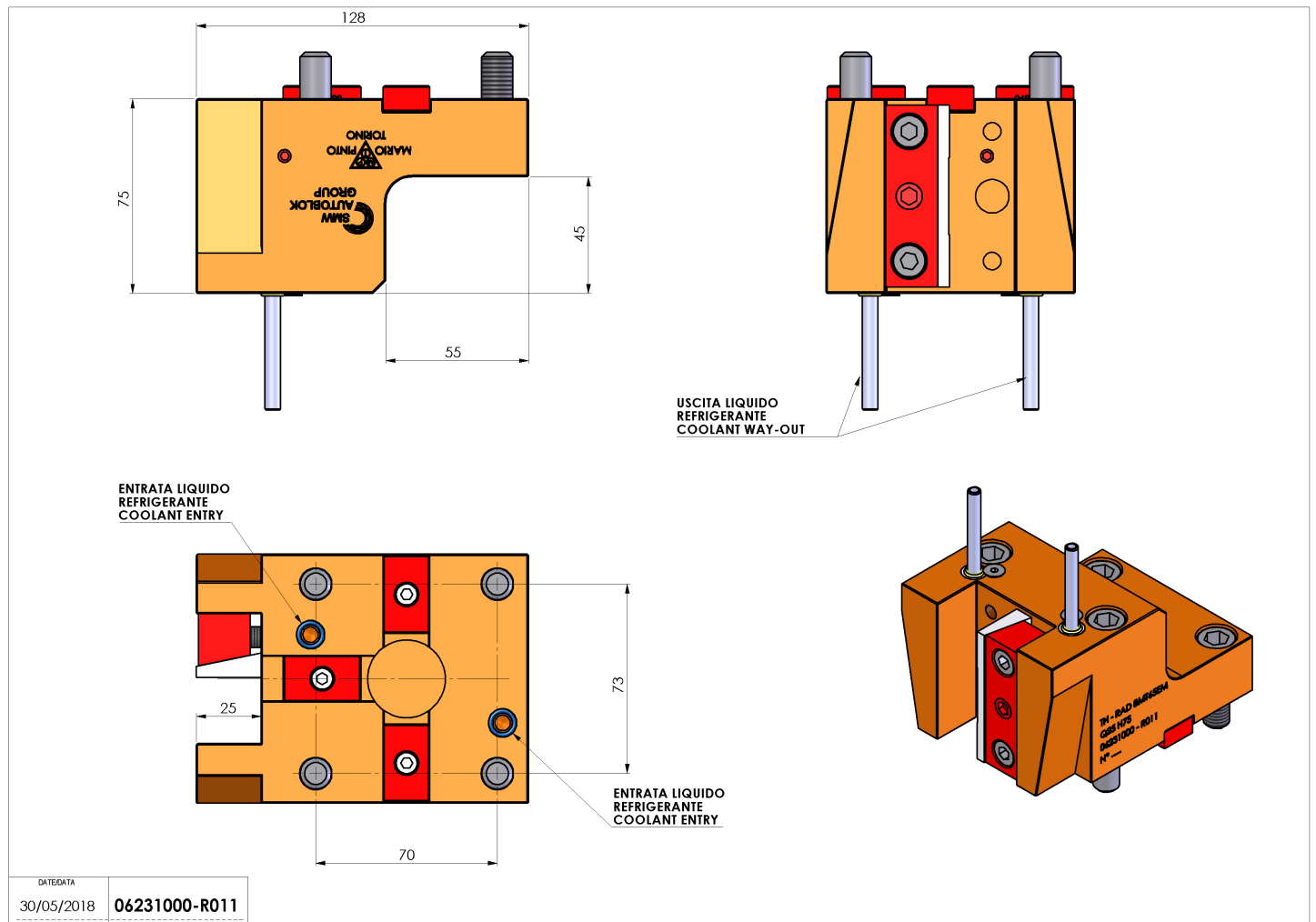
06231000 - TH-RAD BMT65EM Q25 H75

Tipo	TH-RAD Portautensili statico radiale
Attacco	BMT 65 EM
Uscita utensile	TH radiale 25x25
Raffreddamento	Refrigerazione esterna
H [mm]	75



Accessori	N.D.
Note	N.D.
Note per il montaggio	Può avere delle limitazioni per alcune installazioni

Verificare sempre gli ingombri del portautensile in torretta



DATE/DATE	30/05/2018
06231000-R011	

Salvo modifiche tecniche