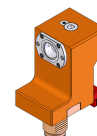


## 06159100 - TH-AX VDI40 C40 OFS-12 RF H110

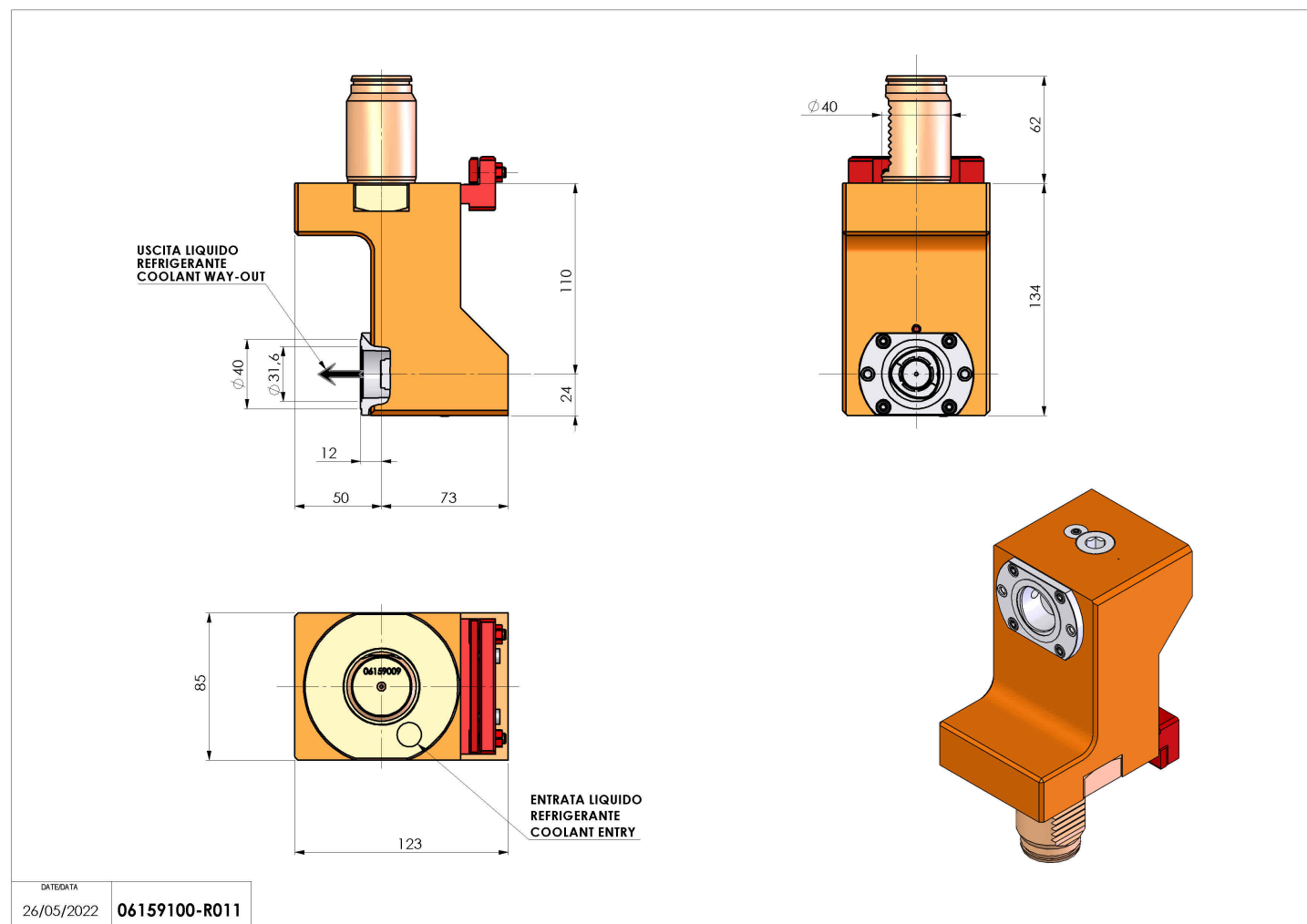
<b>Tipo</b>	TH-RAD Portautensili statico radiale
<b>Attacco</b>	VDI 40
<b>Uscita utensile</b>	Uscita poligonale C40 ISO 26623-1
<b>Raffreddamento</b>	Refrigerazione interna
<b>H [mm]</b>	110



<b>Accessori</b>	N.D.
<b>Note</b>	N.D.
<b>Note per il montaggio</b>	Può avere delle limitazioni per alcune installazioni

**ATTENZIONE: VERIFICARE L'ORIENTAMENTO DELLA DENTATURA VDI**

Verificare sempre gli ingombri del portautensile in torretta



Salvo modifiche tecniche