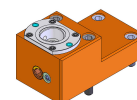


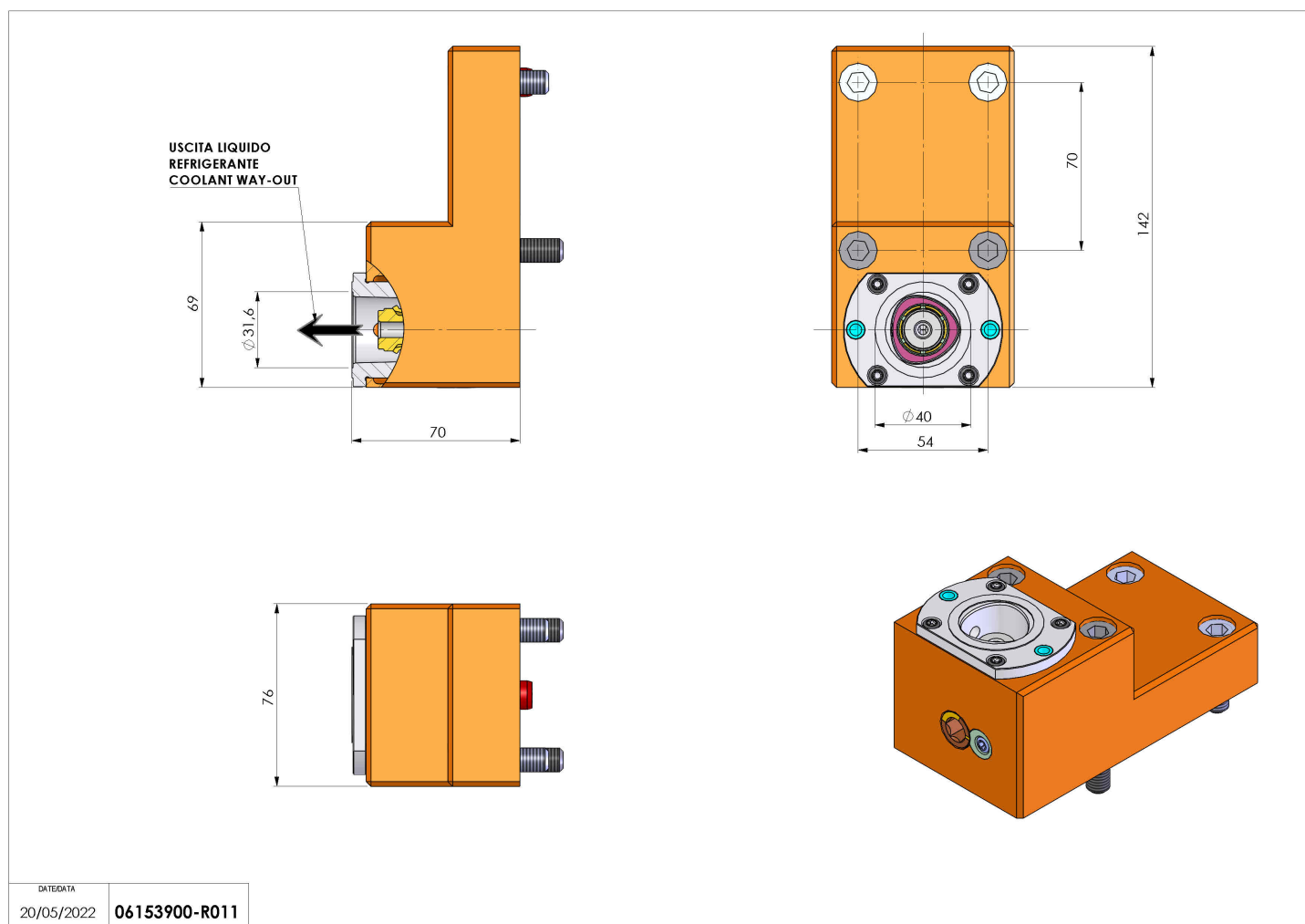
## 06153900 - TH-RAD P12 C40 RF OFS-68 H70

|                        |   |
|------------------------|---|
| <b>Tipo</b>            | TH-RAD<br>Portautensili statico radiale |
| <b>Attacco</b>         | PIN Ø12 (D40)                           |
| <b>Uscita utensile</b> | Uscita poligonale C40 ISO 26623-1       |
| <b>Raffreddamento</b>  | Refrigerazione interna                  |
| <b>H [mm]</b>          | 70                                      |



|                              |  |
|------------------------------|--|
| <b>Accessori</b>             | N.D.   |
| <b>Note</b>                  | N.D.   |
| <b>Note per il montaggio</b> | Può avere delle limitazioni per alcune installazioni |

Verificare sempre gli ingombri del portautensile in torretta



|            |               |
|------------|---------------|
| DATE/DATE  | 06153900-R011 |
| 20/05/2022 |               |

Salvo modifiche tecniche