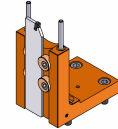


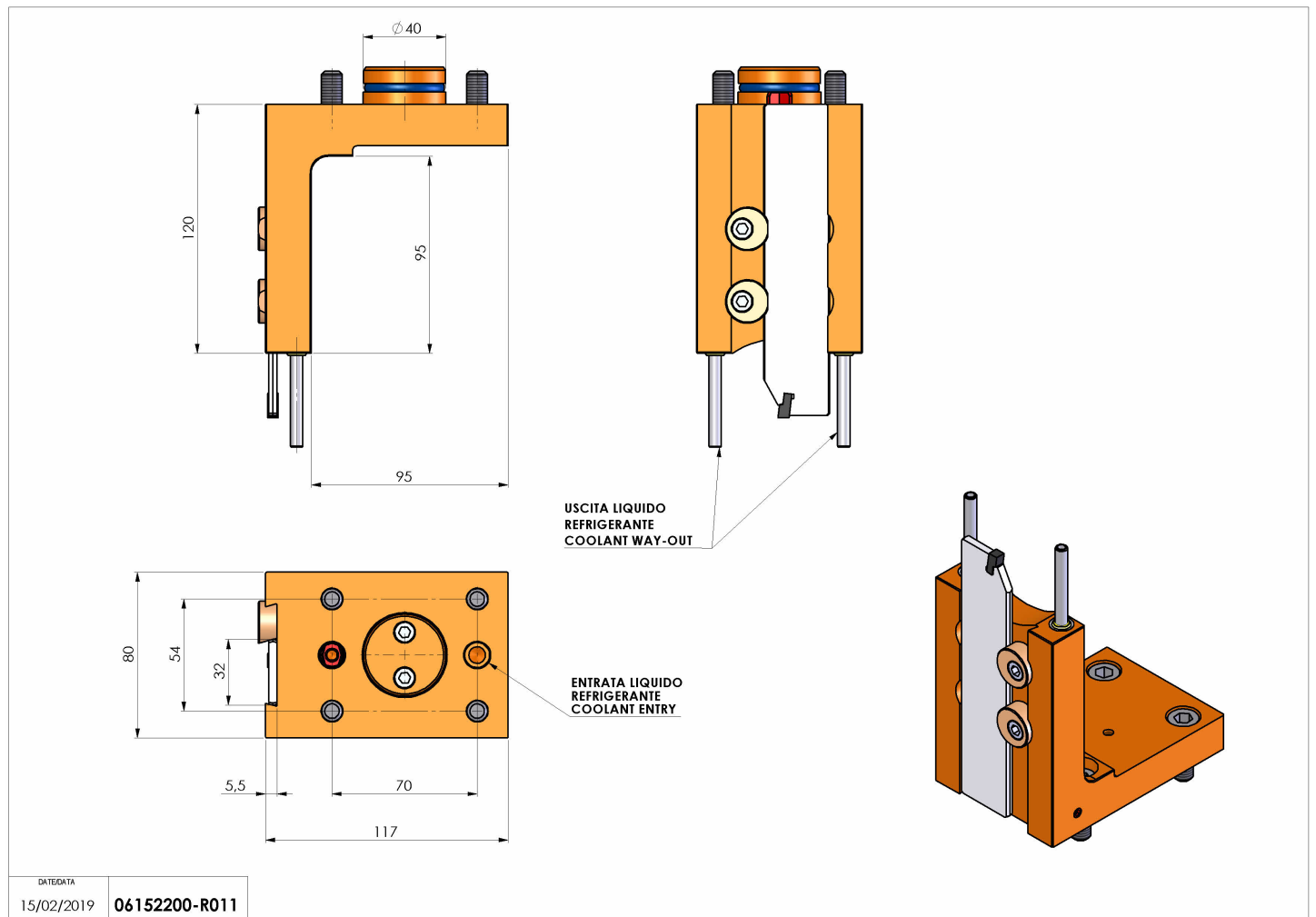
06152200 - TH-CUT D40 UT32 H120

Tipo	TH-CUT Portautensili statico portalama
Attacco	GAMBO CILINDRICO 40
Uscita utensile	TH porta lama 32
Raffreddamento	Refrigerazione esterna
H [mm]	120



Accessori	N.D.
Note	N.D.
Note per il montaggio	Può avere delle limitazioni per alcune installazioni

Verificare sempre gli ingombri del portautensile in torretta



Salvo modifiche tecniche

DATE/DATE
15/02/2019 06152200-R011