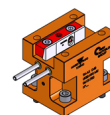


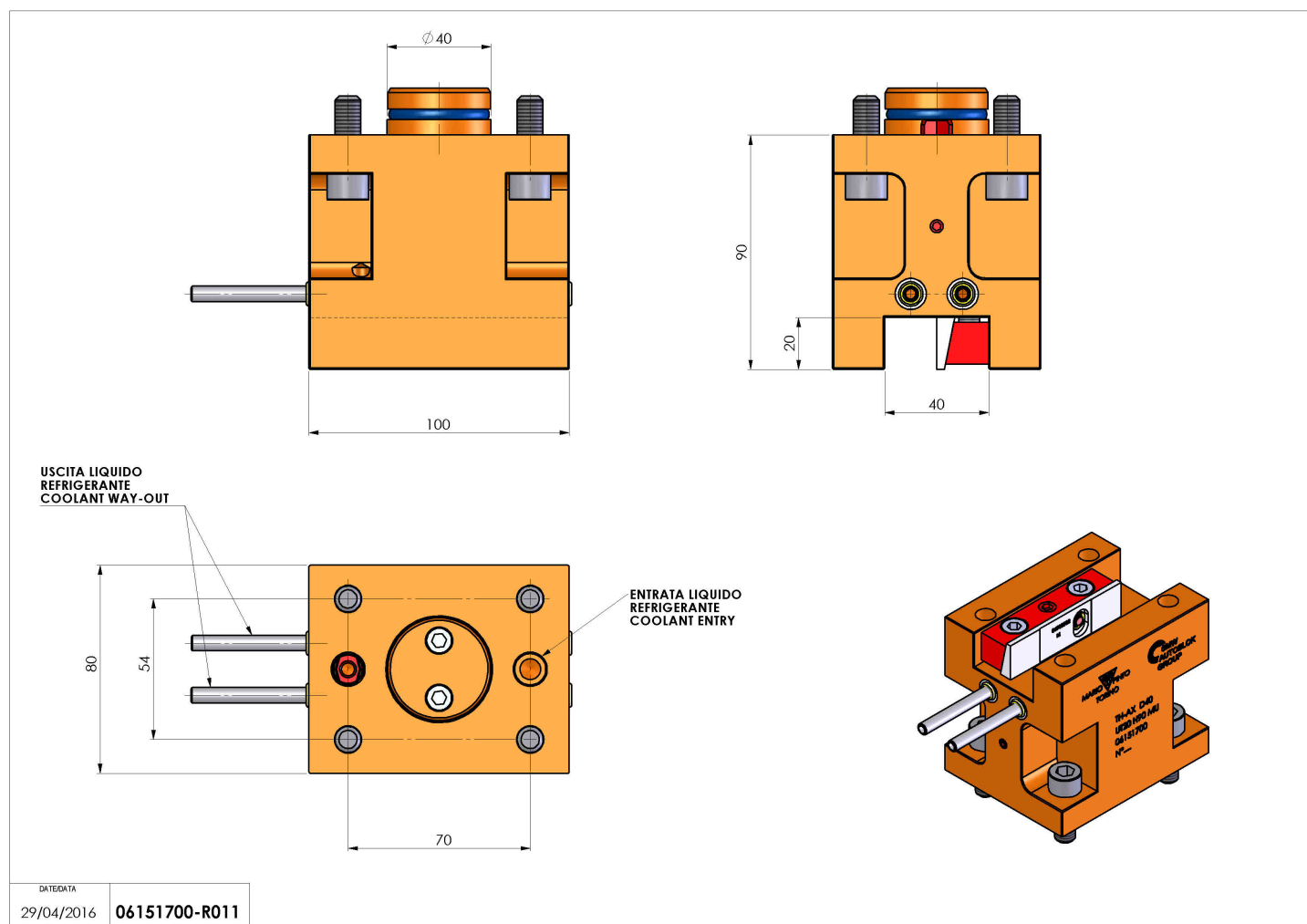
## 06151700 - TH-AX D40 UT20 H90 MU

|                        |  |
|------------------------|--|
| <b>Tipo</b>            | TH-AX<br>Portautensili statico assiale |
| <b>Attacco</b>         | GAMBO CILINDRICO 40                    |
| <b>Uscita utensile</b> | TH assiale 20x20                       |
| <b>Raffreddamento</b>  | Refrigerazione esterna                 |
| <b>H [mm]</b>          | 90                                     |



|                              |  |
|------------------------------|--|
| <b>Accessori</b>             | N.D.   |
| <b>Note</b>                  | N.D.   |
| <b>Note per il montaggio</b> | Può avere delle limitazioni per alcune installazioni |

Verificare sempre gli ingombri del portautensile in torretta



Salvo modifiche tecniche