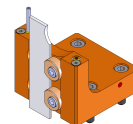


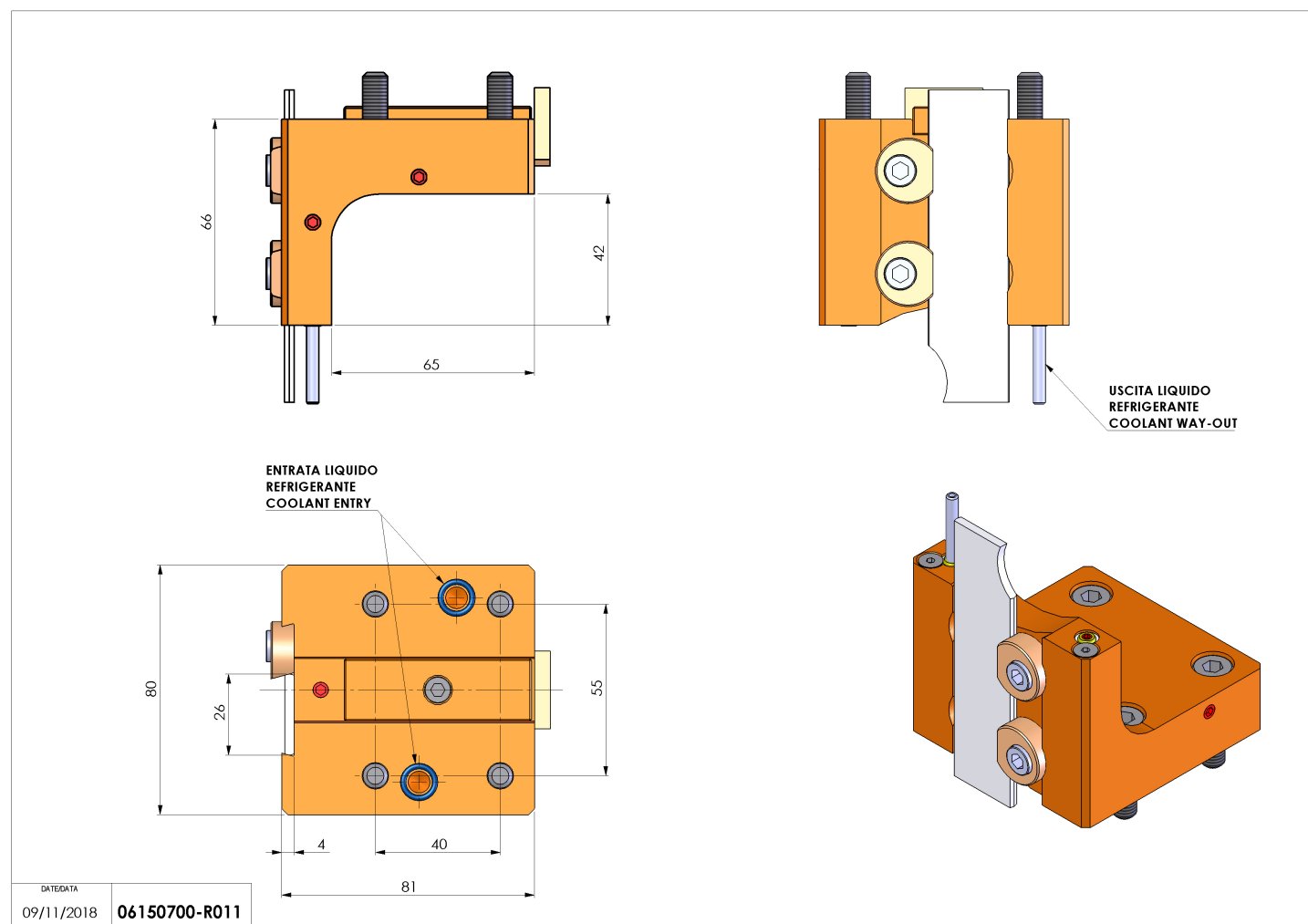
06150700 - TH-CUT D44 SH26X3 LR H66

Tipo	TH-CUT Portautensili statico portalama
Attacco	GAMBO CILINDRICO 44
Uscita utensile	TH porta lama 26
Raffreddamento	Refrigerazione esterna
H [mm]	66



Accessori	N.D.
Note	N.D.
Note per il montaggio	Può avere delle limitazioni per alcune installazioni

Verificare sempre gli ingombri del portautensile in torretta



Salvo modifiche tecniche