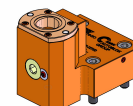
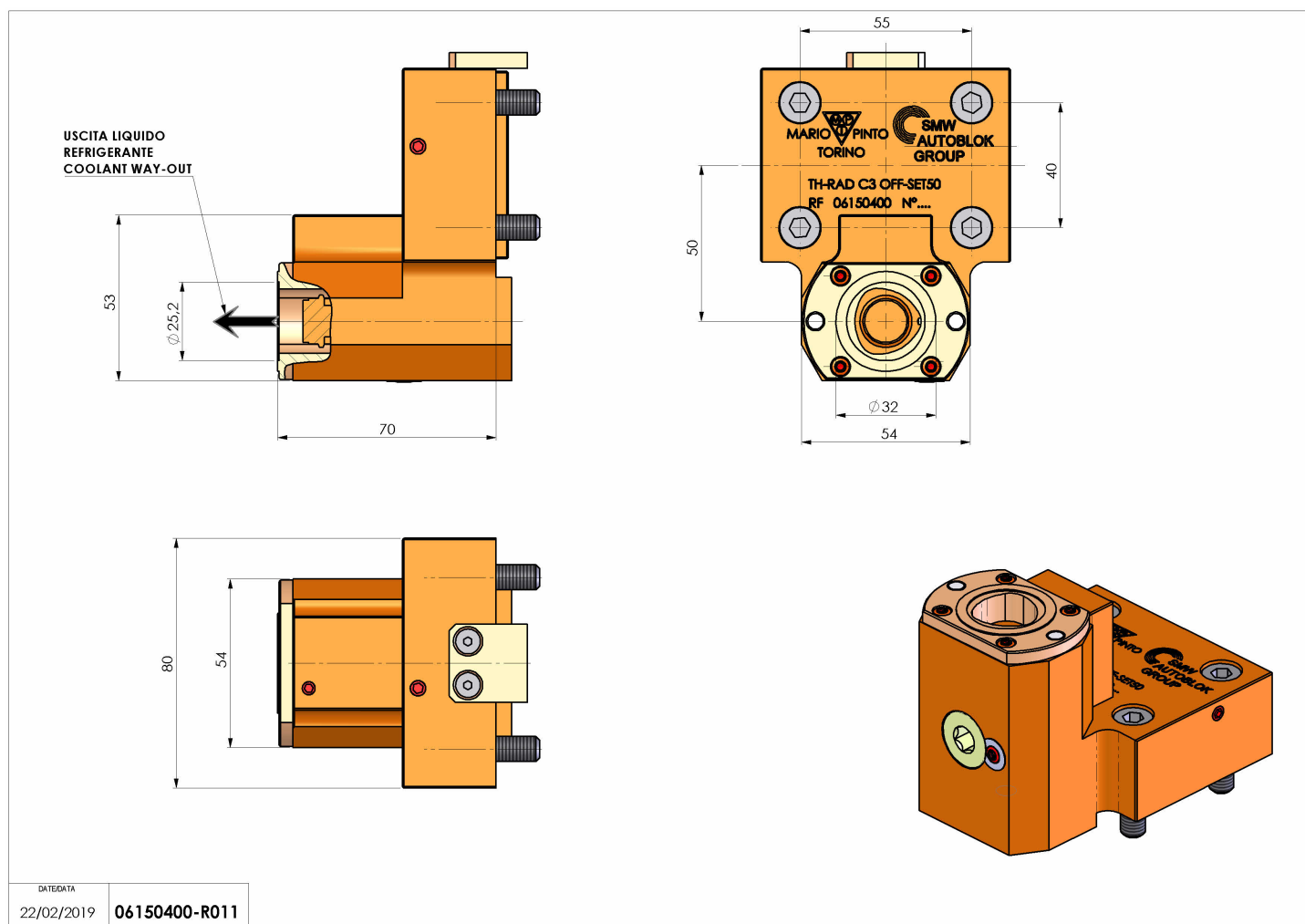


06150400 - TH-RAD C3 OFF-SET50 RF

Tipo	TH-RAD Portautensili statico radiale
Attacco	GAMBO CILINDRICO 44
Uscita utensile	Uscita poligonale C32 ISO 26623-1
Raffreddamento	Refrigerazione interna
Offset [mm]	50
H [mm]	70
Accessori	N.D.
Note	N.D.
Note per il montaggio	Può avere delle limitazioni per alcune installazioni



Verificare sempre gli ingombri del portautensile in torretta



Salvo modifiche tecniche