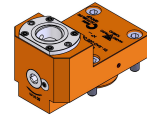


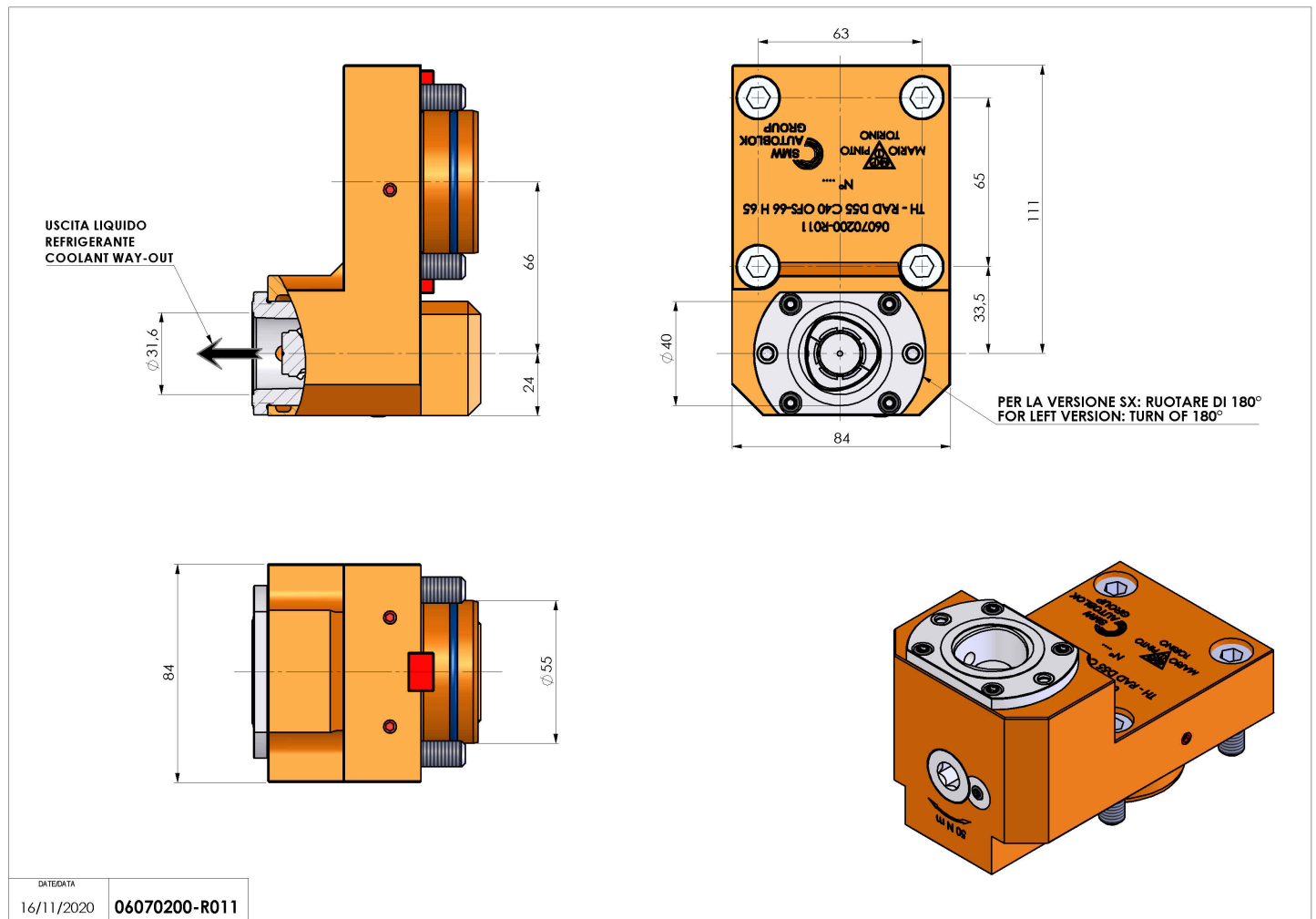
06070200 - TH-RAD D55 C40 OFS-66 H65

Tipo	TH-RAD Portautensili statico radiale
Attacco	GAMBO CILINDRICO 55
Uscita utensile	Uscita poligonale C40 ISO 26623-1
Raffreddamento	Refrigerazione interna
H [mm]	65



Accessori	N.D.
Note	N.D.
Note per il montaggio	Può avere delle limitazioni per alcune installazioni

Verificare sempre gli ingombri del portautensile in torretta



Salvo modifiche tecniche