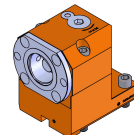
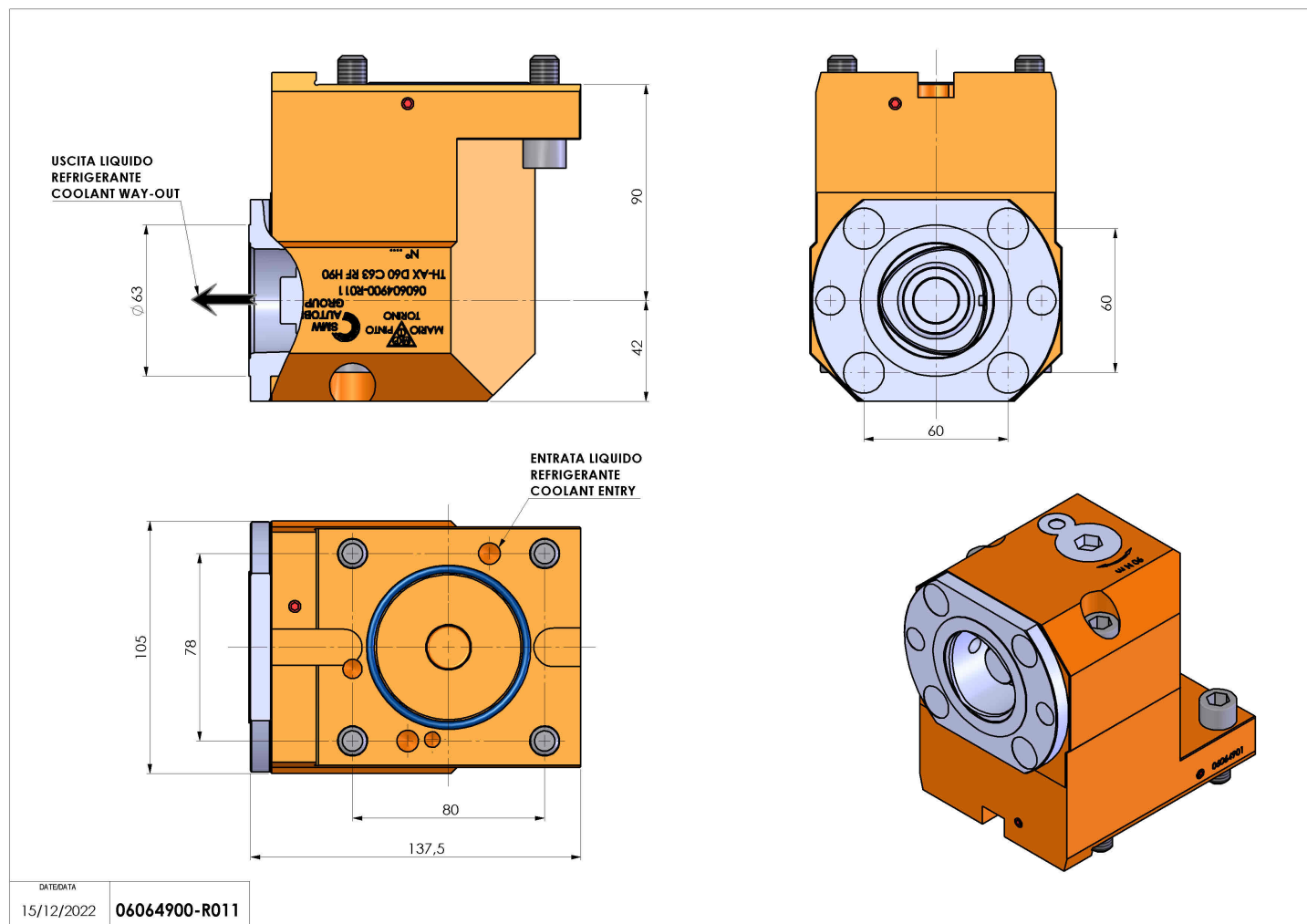


## 06064900 - TH-AX D60 C63 RF H90

|                              |  |
|------------------------------|--|
| <b>Tipo</b>                  | TH-AX<br>Portautensili statico assiale               |
| <b>Attacco</b>               | GAMBO CILINDRICO 60                                  |
| <b>Uscita utensile</b>       | Uscita poligonale C63 ISO 26623-1                    |
| <b>Raffreddamento</b>        | Refrigerazione interna                               |
| <b>H [mm]</b>                | 90   |
| <b>Accessori</b>             | N.D.   |
| <b>Note</b>                  | N.D.   |
| <b>Note per il montaggio</b> | Può avere delle limitazioni per alcune installazioni |



Verificare sempre gli ingombri del portautensile in torretta



Salvo modifiche tecniche