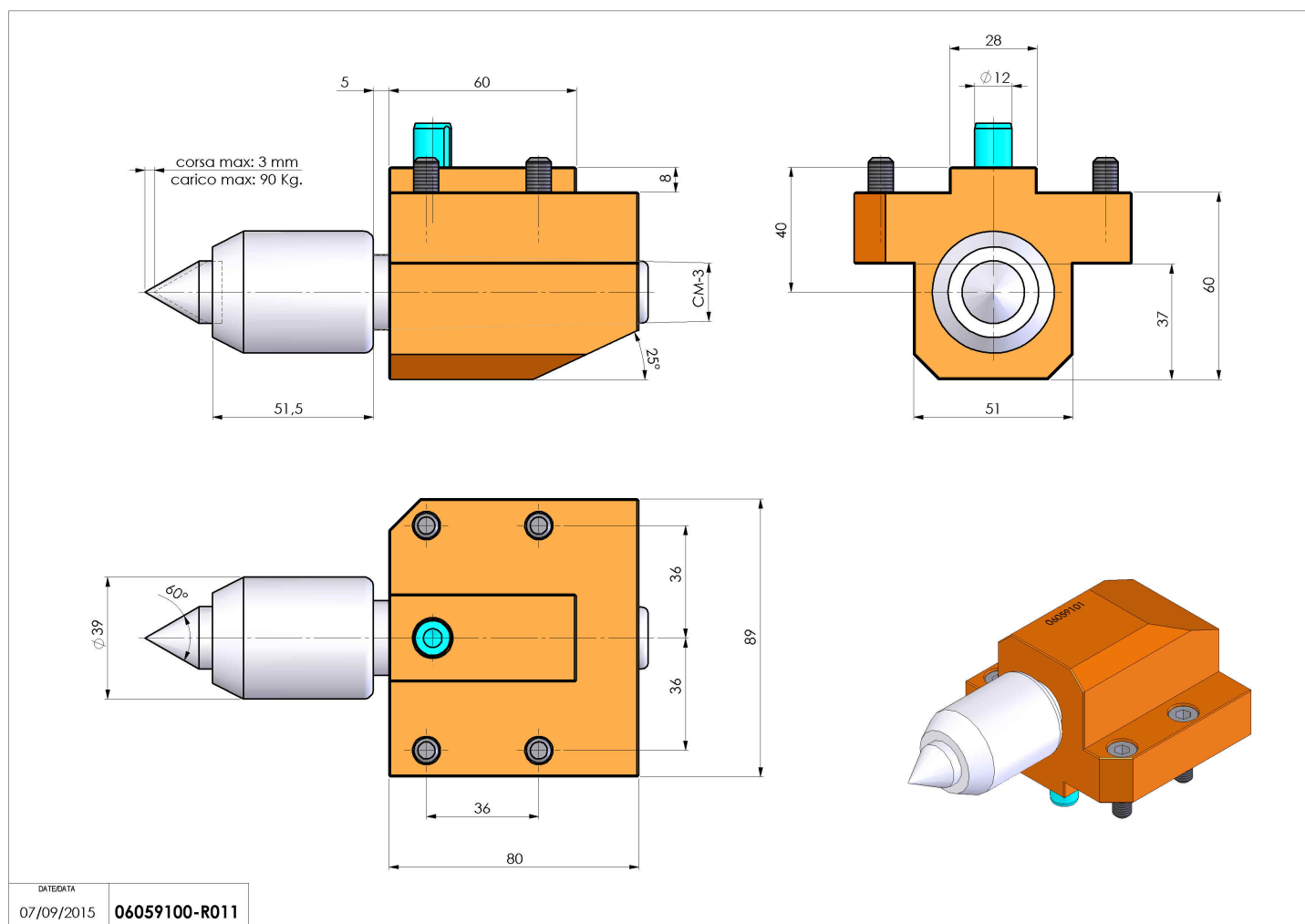


## 06059100 - TH-CM3 CONTR MOLL H32 MZ

<b>Tipo</b>	TH Portautensili statico altro
<b>Attacco</b>	MAZAK
<b>Uscita utensile</b>	Cono MORSE CM3
<b>Raffreddamento</b>	N.D.
<b>H [mm]</b>	32
<b>Ø Min [mm]</b>	CM3
<b>Accessori</b>	N.D.
<b>Note</b>	N.D.
<b>Note per il montaggio</b>	Può avere delle limitazioni per alcune installazioni



Verificare sempre gli ingombri del portautensile in torretta



Salvo modifiche tecniche