

06056500 - TH-RAD VDI40 Q25 DP H122

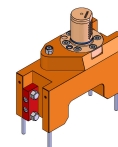
Tipo TH-RAD
Portautensili statico radiale

Attacco VDI 40

Uscita utensile TH radiale 25x25

Raffreddamento Refrigerazione esterna

H [mm] 122



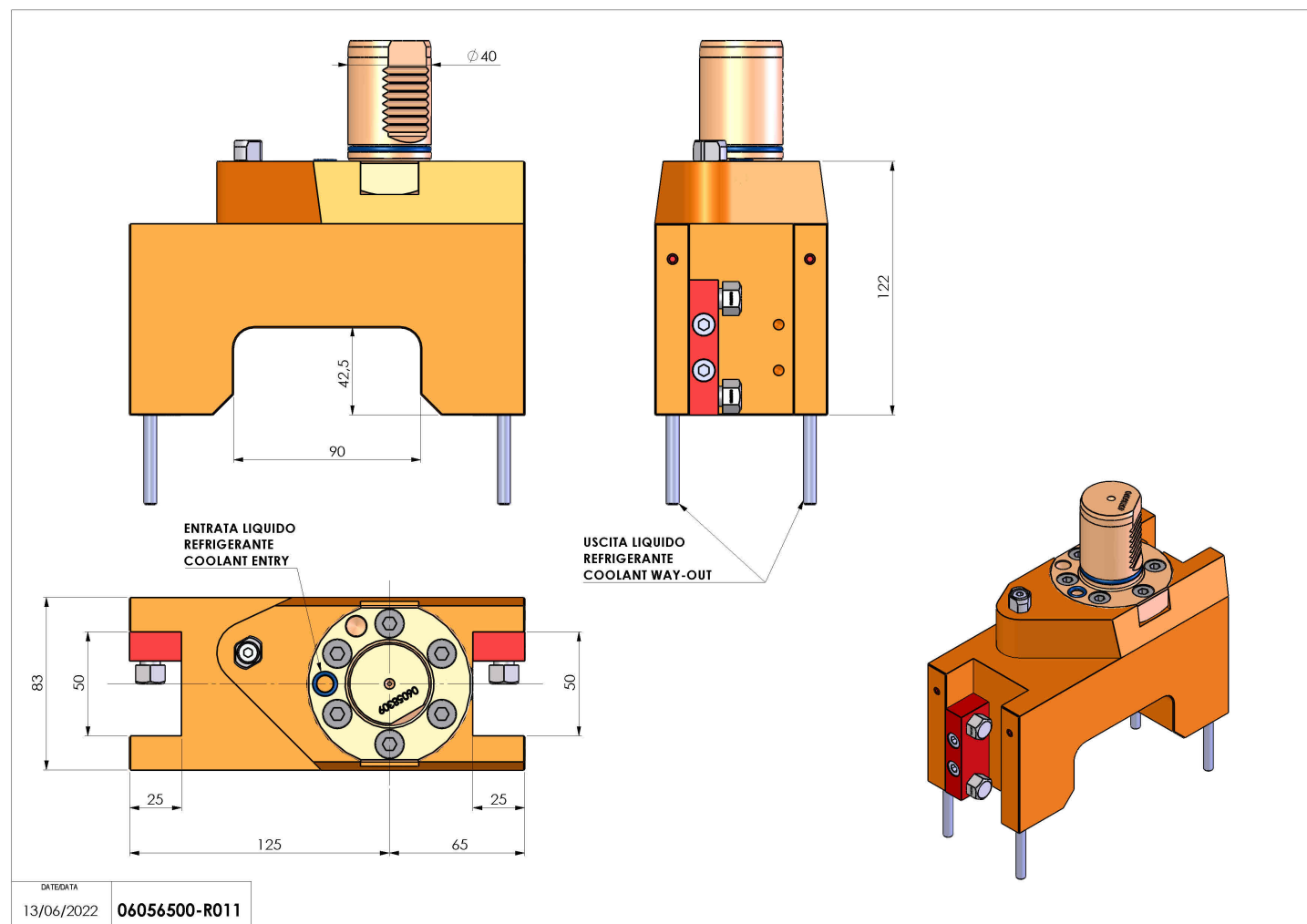
Accessori N.D.

Note N.D.

Note per il montaggio Può avere delle limitazioni per alcune installazioni

ATTENZIONE: VERIFICARE L'ORIENTAMENTO DELLA DENTATURA VDI

Verificare sempre gli ingombri del portautensile in torretta



Salvo modifiche tecniche