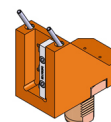


06056100 - TH-RAD VDI40 H110 L85 DX-SX MZ

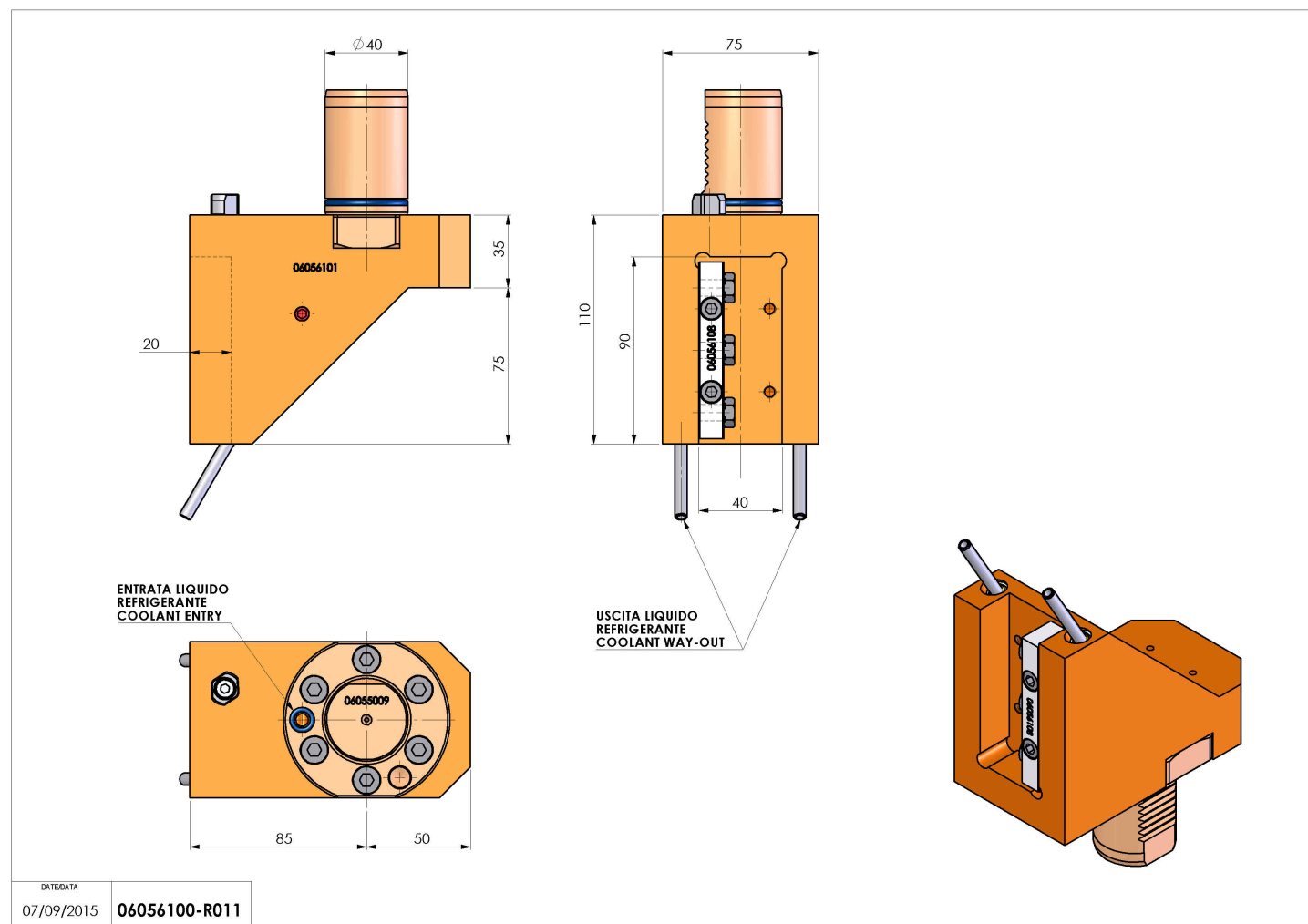
| | |
|------------------------|---|
| Tipo | TH-RAD Portautensili statico radiale |
| Attacco | VDI 40 |
| Uscita utensile | TH radiale 20x20 |
| Raffreddamento | Refrigerazione esterna |
| H [mm] | 110 |



| | |
|------------------------------|--|
| Accessori | N.D. |
| Note | N.D. |
| Note per il montaggio | Può avere delle limitazioni per alcune installazioni |

ATTENZIONE: VERIFICARE L'ORIENTAMENTO DELLA DENTATURA VDI

Verificare sempre gli ingombri del portautensile in torretta



Salvo modifiche tecniche

DATE/DATE
07/09/2015 **06056100-R011**