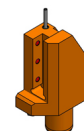


06054300 - TH-RAD VDI50 H160 L65 DX POST

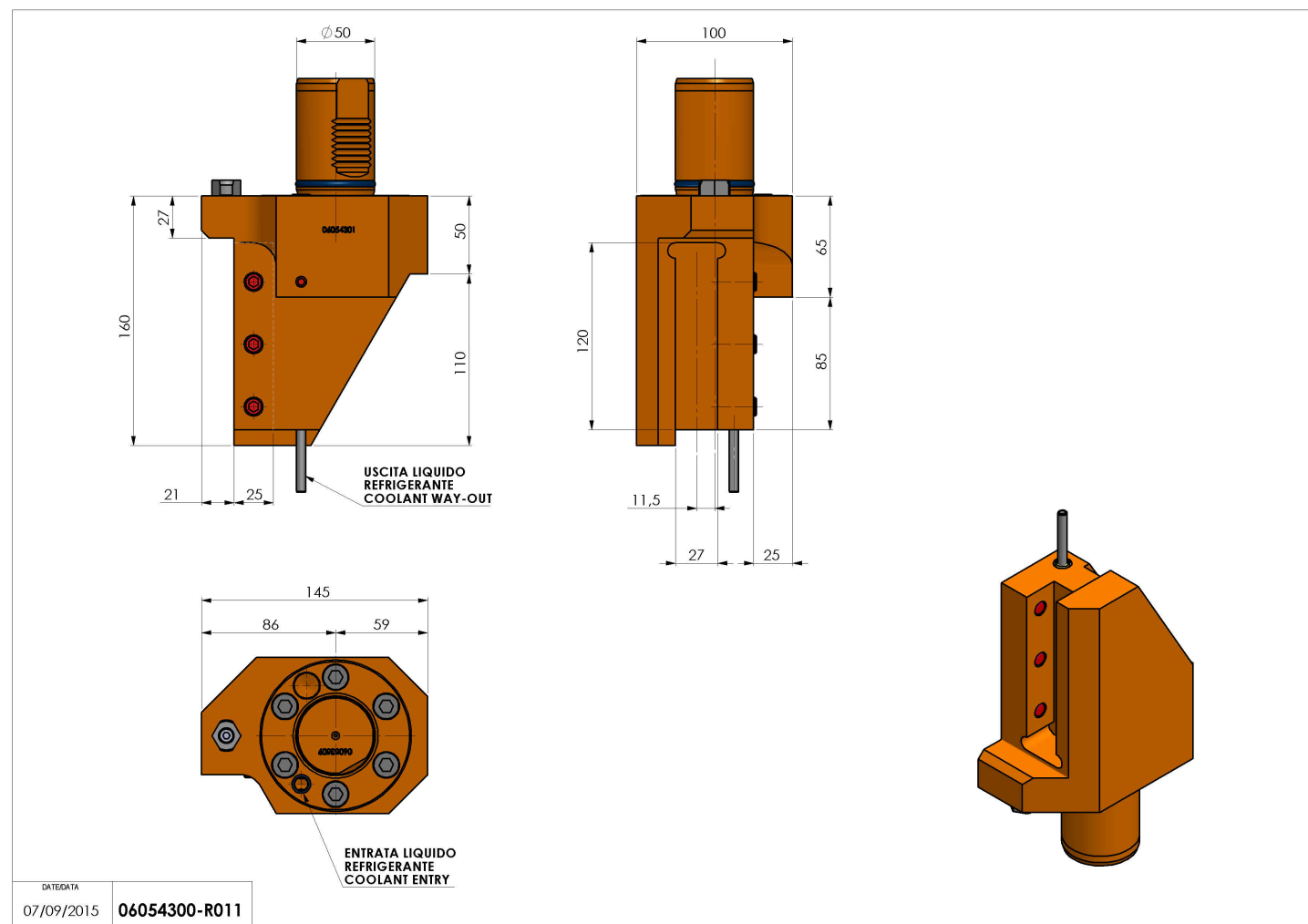
Tipo	TH-RAD Portautensili statico radiale
Attacco	VDI 50
Uscita utensile	TH radiale 25x25
Raffreddamento	Refrigerazione esterna
H [mm]	160



Accessori	N.D.
Note	Ad esaurimento. Sostituito da cod. 06054800
Note per il montaggio	Può avere delle limitazioni per alcune installazioni

ATTENZIONE: VERIFICARE L'ORIENTAMENTO DELLA DENTATURA VDI

Verificare sempre gli ingombri del portautensile in torretta



Salvo modifiche tecniche