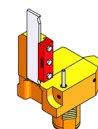


## 06054000 - TH-CUT VDI50 SP5 H145 MZ

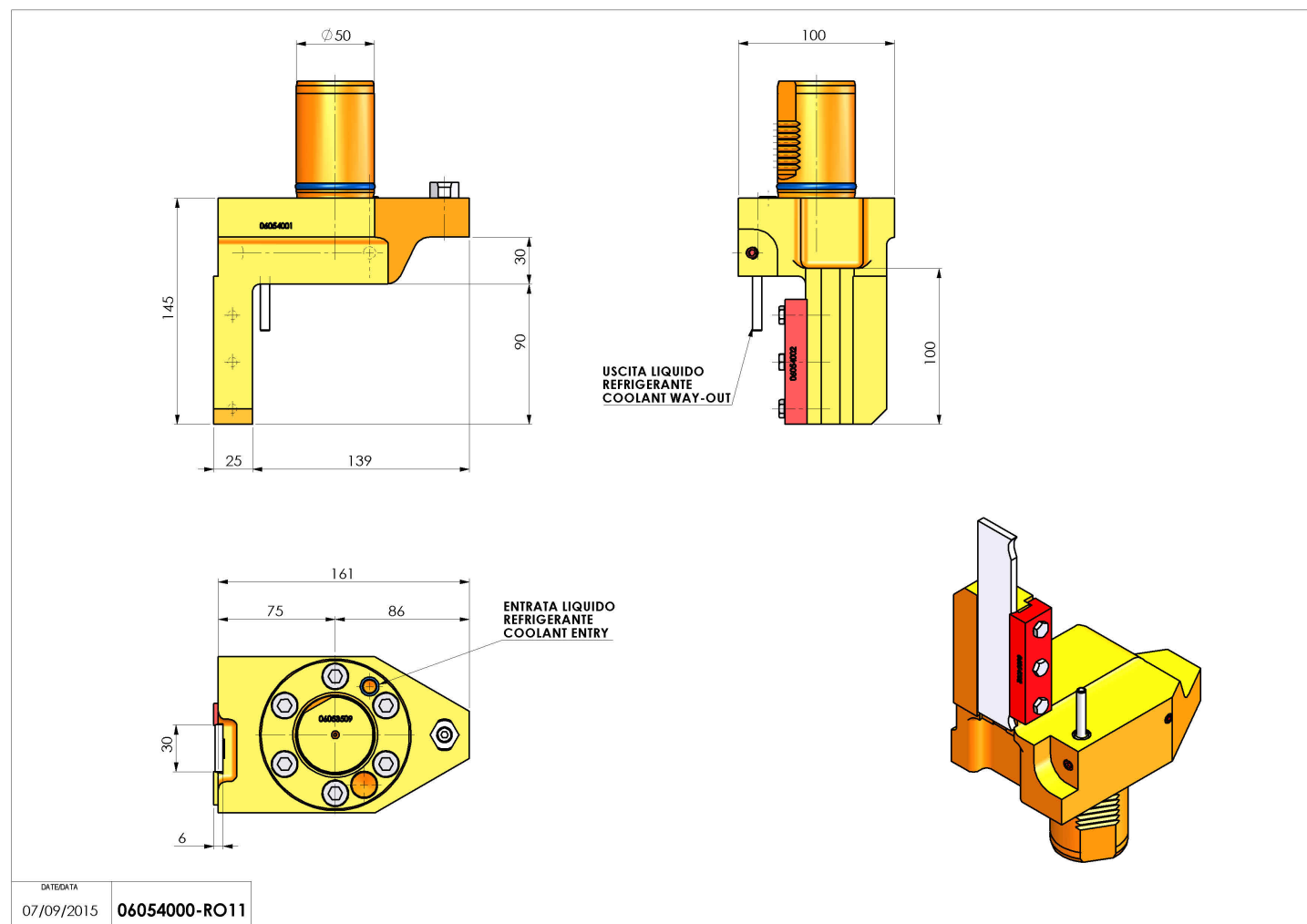
<b>Tipo</b>	TH-CUT Portautensili statico portalama
<b>Attacco</b>	VDI 50
<b>Uscita utensile</b>	TH porta lama 32
<b>Raffreddamento</b>	Refrigerazione esterna
<b>H [mm]</b>	145



<b>Accessori</b>	N.D.
<b>Note</b>	N.D.
<b>Note per il montaggio</b>	Può avere delle limitazioni per alcune installazioni

**ATTENZIONE: VERIFICARE L'ORIENTAMENTO DELLA DENTATURA VDI**

Verificare sempre gli ingombri del portautensile in torretta



Salvo modifiche tecniche