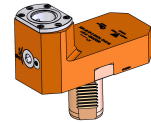


06053100 - TH-RAD VDI40 C40 RF H85

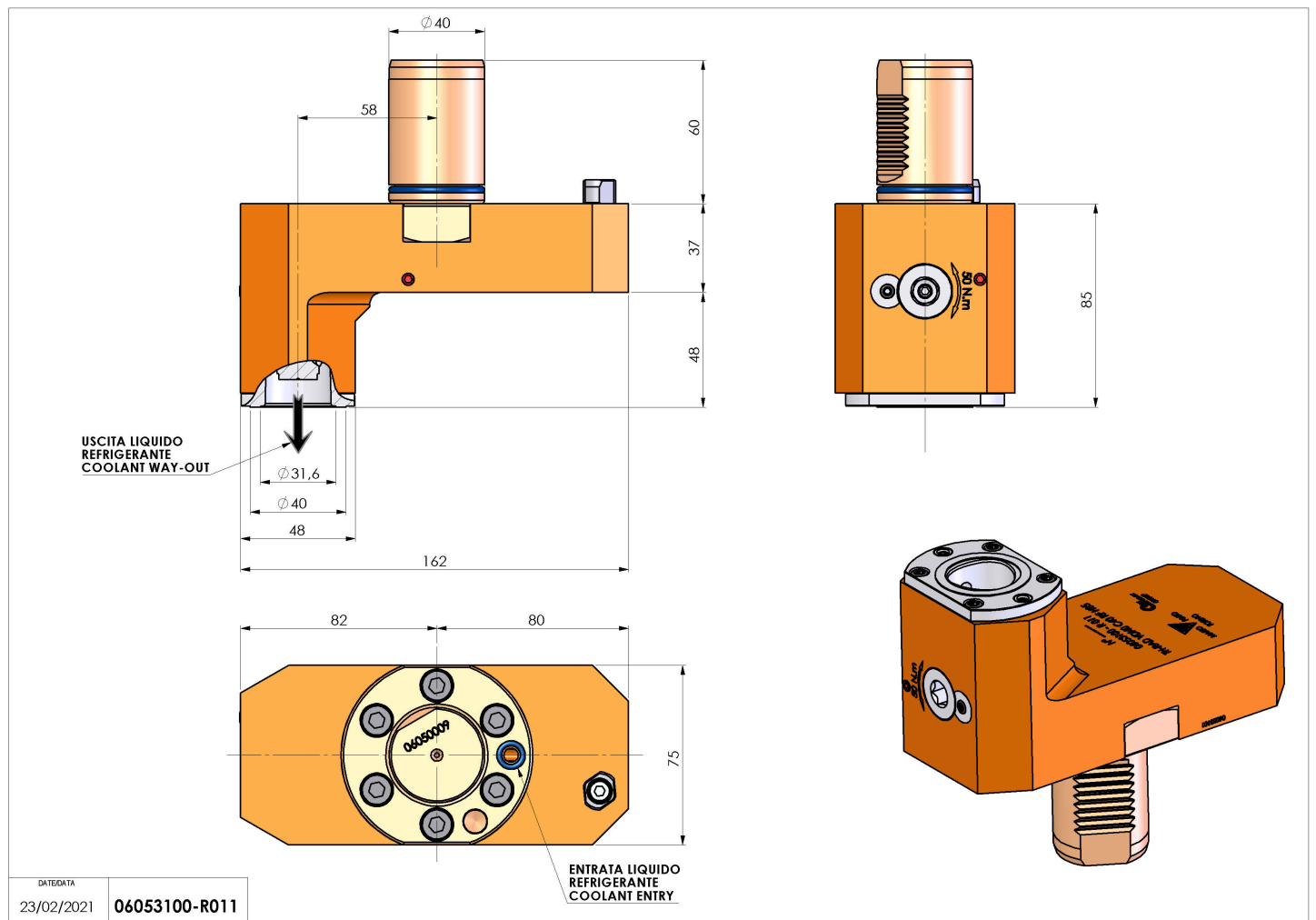
| | |
|------------------------|---|
| Tipo | TH-RAD Portautensili statico radiale |
| Attacco | VDI 40 |
| Uscita utensile | Uscita poligonale C40 ISO 26623-1 |
| Raffreddamento | Refrigerazione interna |
| H [mm] | 85 |



| | |
|------------------------------|--|
| Accessori | N.D. |
| Note | N.D. |
| Note per il montaggio | Può avere delle limitazioni per alcune installazioni |

ATTENZIONE: VERIFICARE L'ORIENTAMENTO DELLA DENTATURA VDI

Verificare sempre gli ingombri del portautensile in torretta



Salvo modifiche tecniche