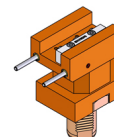


06052000 - TH-AX VDI40 H110 L110 DX-SX MZ

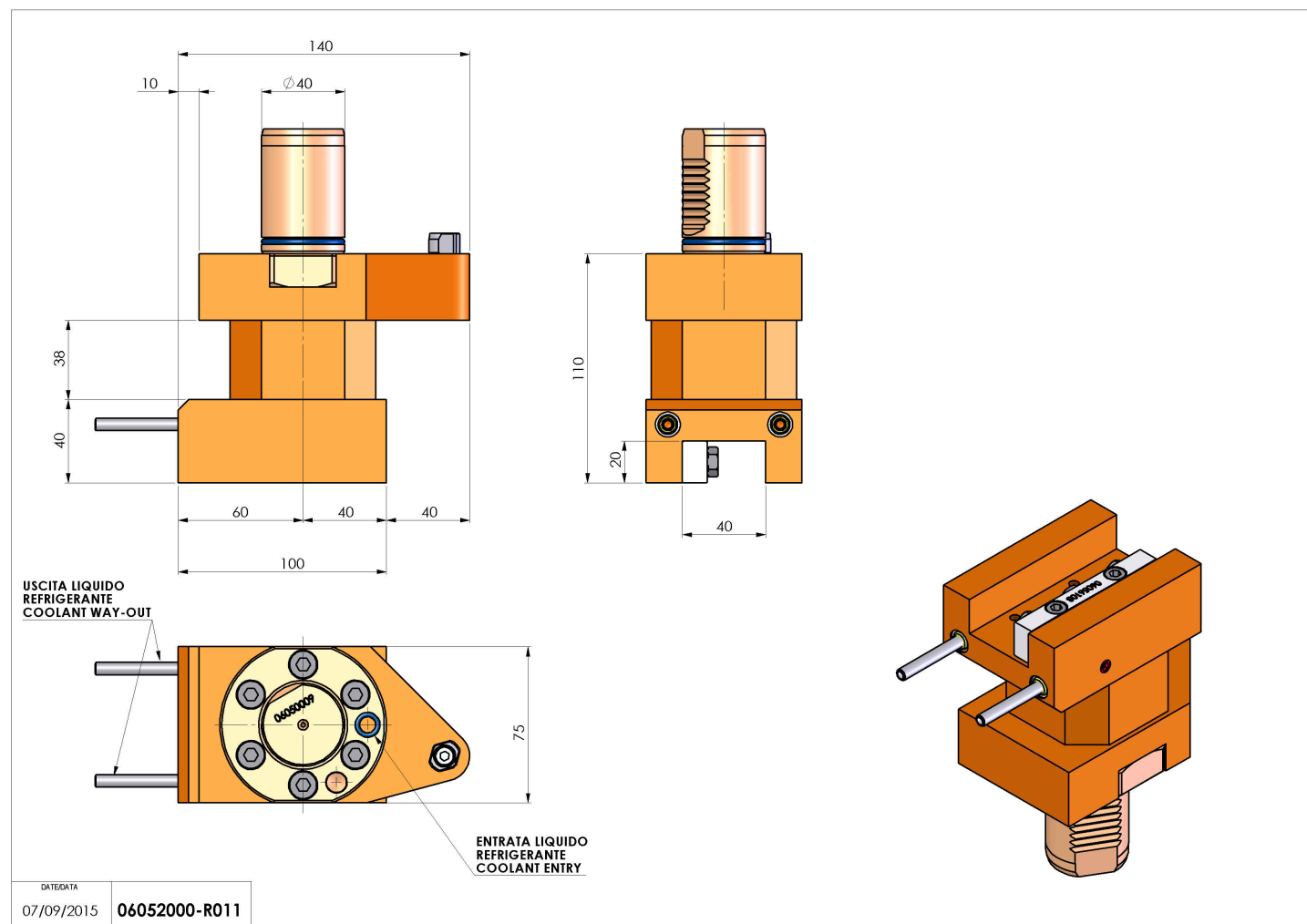
| | |
|------------------------|--|
| Tipo | TH-AX Portautensili statico assiale |
| Attacco | VDI 40 |
| Uscita utensile | TH assiale 20x20 |
| Raffreddamento | Refrigerazione esterna |
| H [mm] | 110 |



| | |
|------------------------------|--|
| Accessori | N.D. |
| Note | N.D. |
| Note per il montaggio | Può avere delle limitazioni per alcune installazioni |

ATTENZIONE: VERIFICARE L'ORIENTAMENTO DELLA DENTATURA VDI

Verificare sempre gli ingombri del portautensile in torretta



Salvo modifiche tecniche