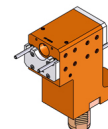


06051600 - TH-BRB VDI40 D25 H152-122 RFMZ

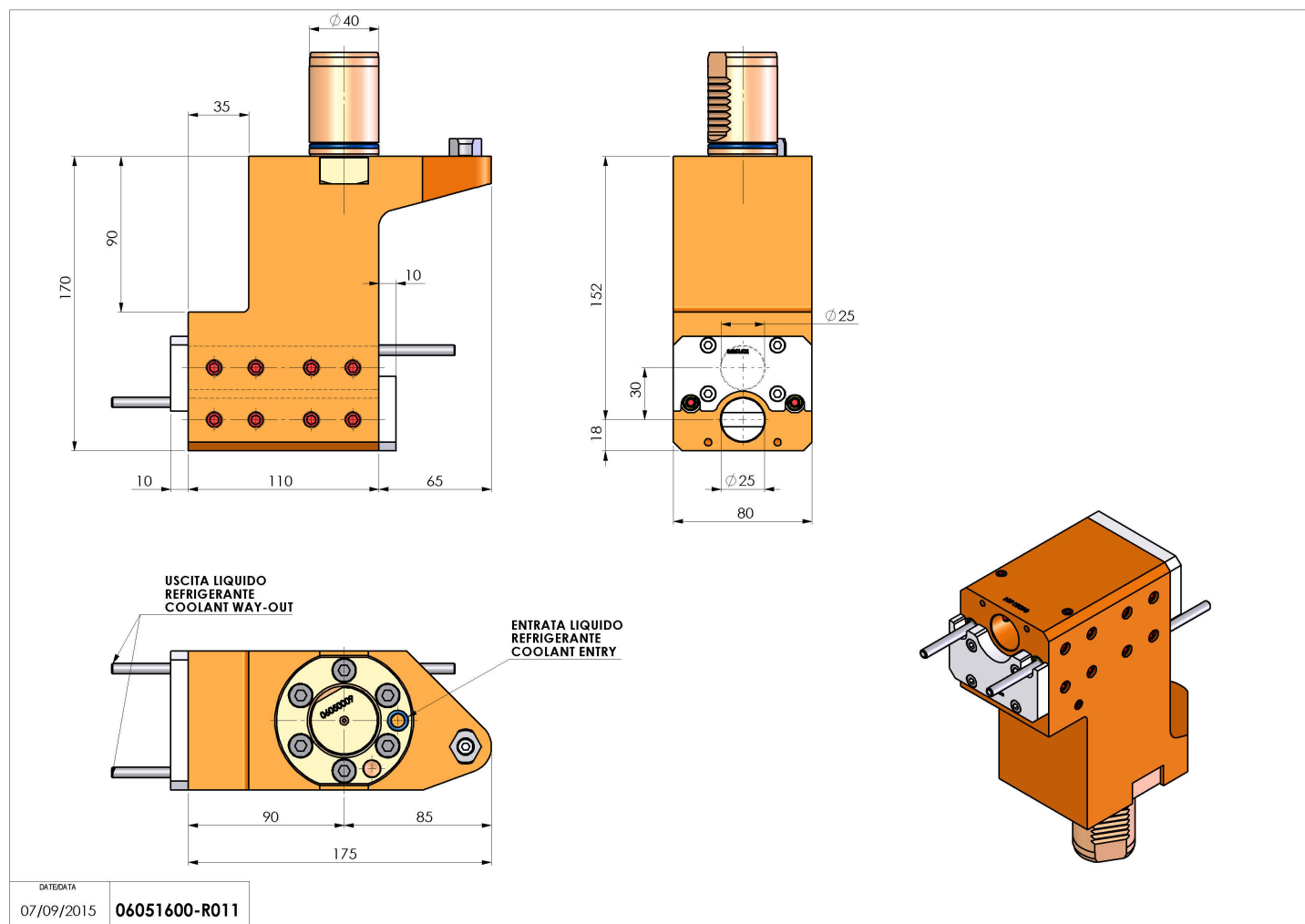
Tipo	TH-BRB Portautensili statico portabareno
Attacco	VDI 40
Uscita utensile	TH porta bareno 25
Raffreddamento	Refrigerazione esterna / interna
H [mm]	152-122



Accessori	N.D.
Note	N.D.
Note per il montaggio	Può avere delle limitazioni per alcune installazioni

ATTENZIONE: VERIFICARE L'ORIENTAMENTO DELLA DENTATURA VDI

Verificare sempre gli ingombri del portautensile in torretta



Salvo modifiche tecniche