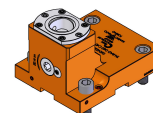


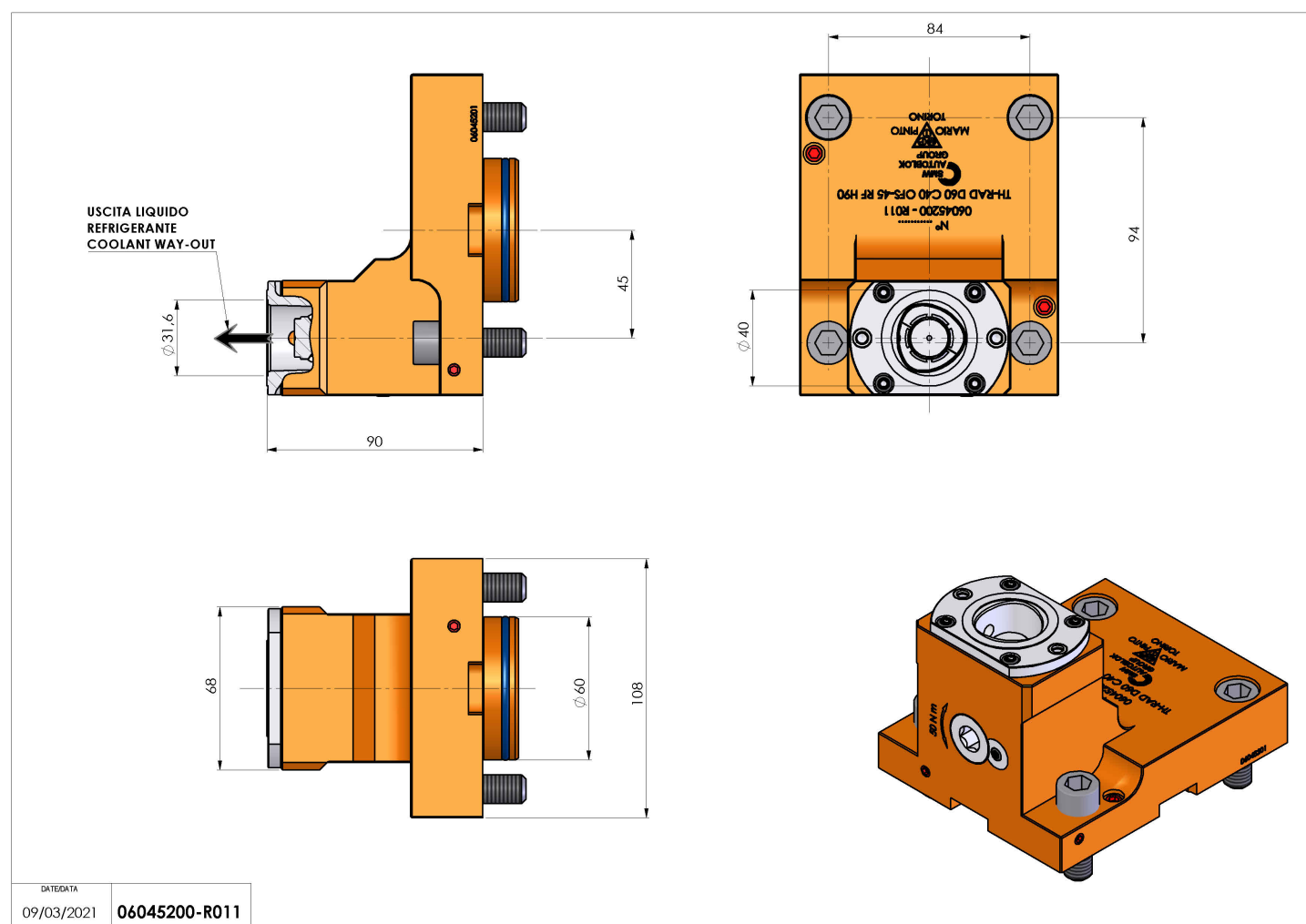
06045200 - TH-RAD D60 C40 OFS-45 RF H90

Tipo	TH-RAD Portautensili statico radiale
Attacco	GAMBO CILINDRICO 60
Uscita utensile	Uscita poligonale C40 ISO 26623-1
Raffreddamento	Refrigerazione interna
H [mm]	90



Accessori	N.D.
Note	N.D.
Note per il montaggio	Può avere delle limitazioni per alcune installazioni

Verificare sempre gli ingombri del portautensile in torretta



Salvo modifiche tecniche