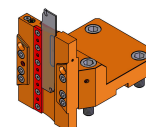
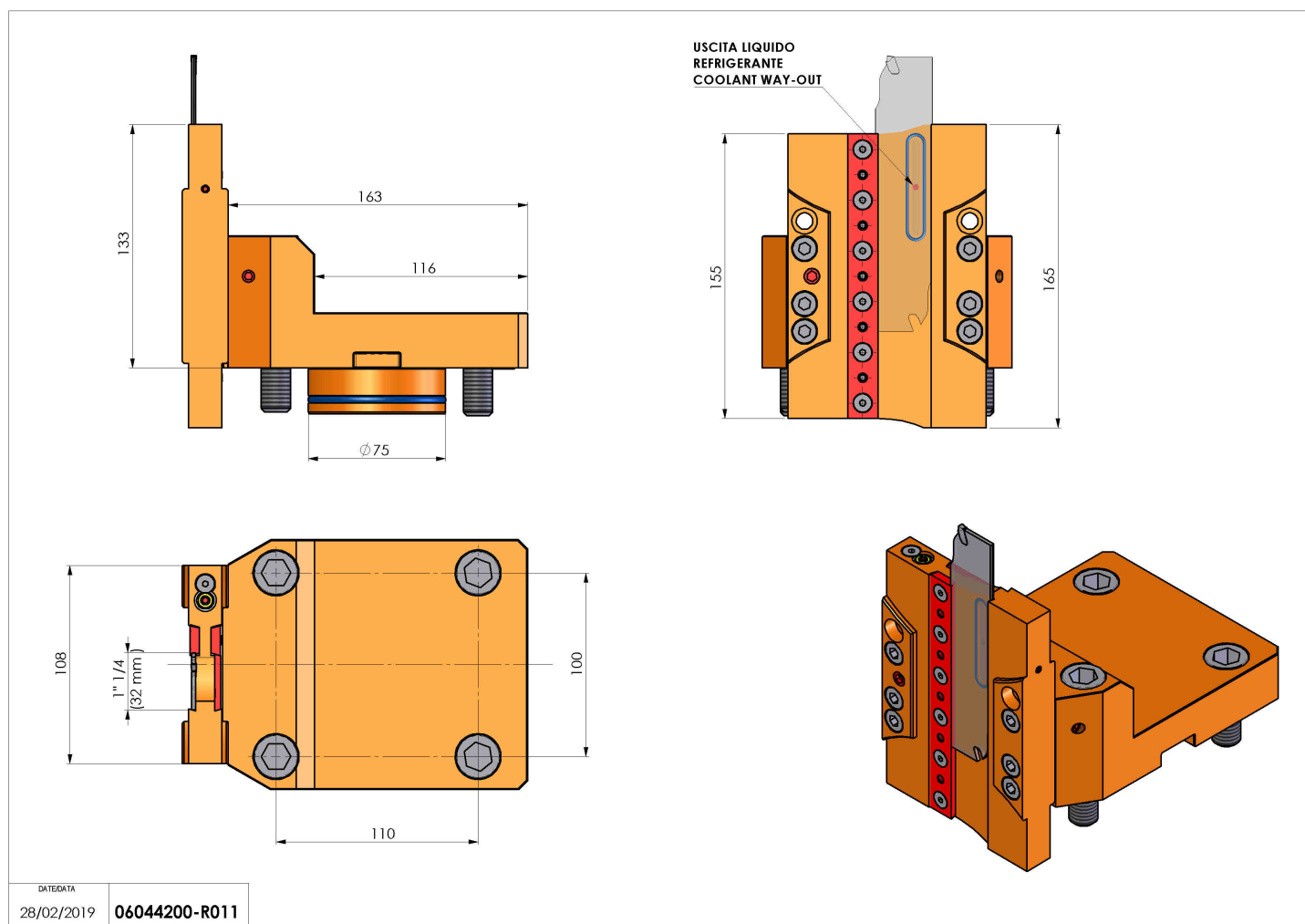


## 06044200 - TH-CUT D75 U1-1/4"(32)HRF H133

<b>Tipo</b>	TH-CUT Portautensili statico portalama
<b>Attacco</b>	GAMBO CILINDRICO 75
<b>Uscita utensile</b>	TH porta lama 1-1/4"(32)
<b>Raffreddamento</b>	Refrigerazione interna HP
<b>H [mm]</b>	133
<b>Pressione max [bar]</b>	80
<b>Accessori</b>	N.D.
<b>Note</b>	N.D.
<b>Note per il montaggio</b>	Può avere delle limitazioni per alcune installazioni



Verificare sempre gli ingombri del portautensile in torretta



DATE/DATE  
28/02/2019 **06044200-R011**

Salvo modifiche tecniche