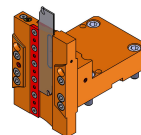
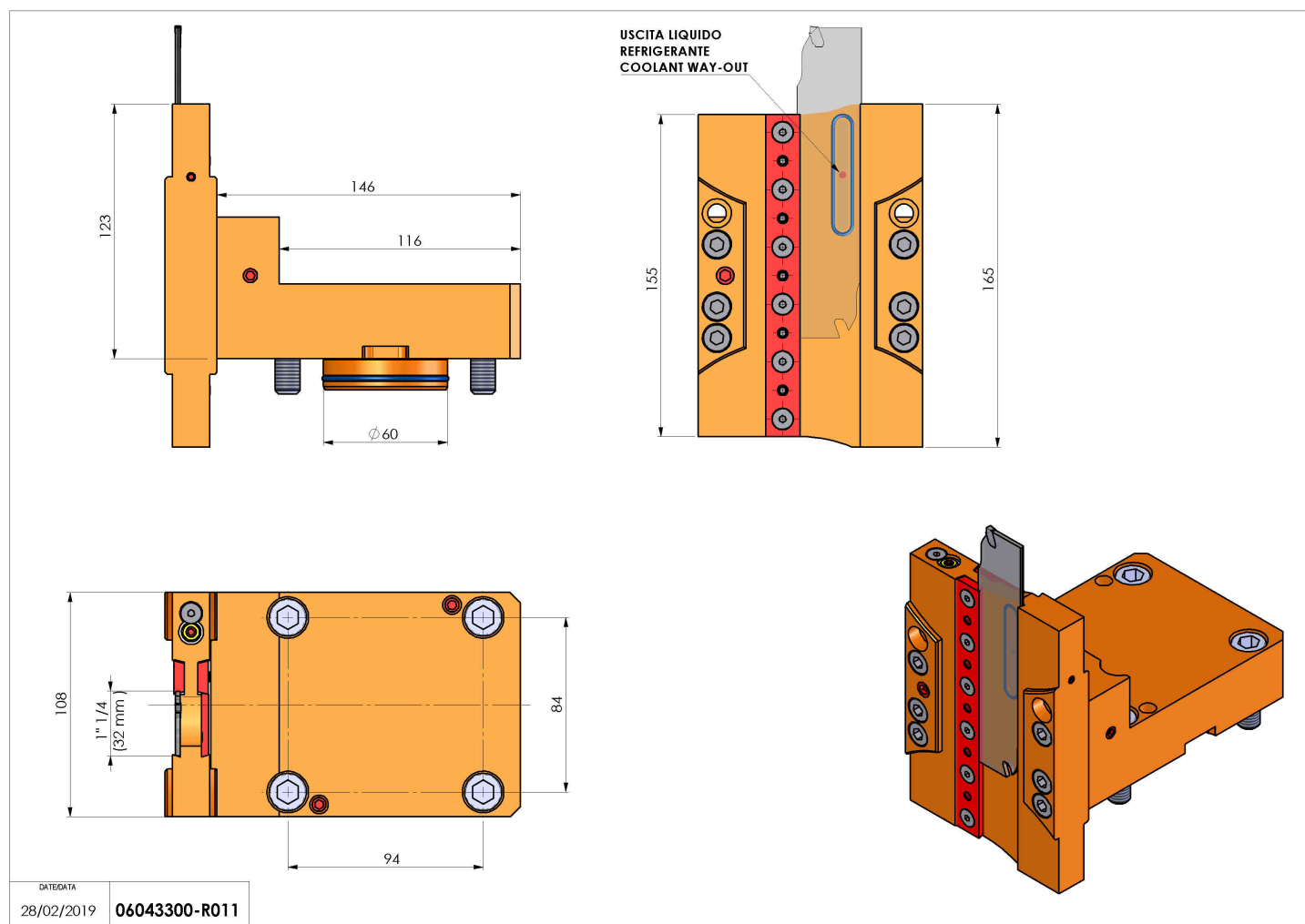


06043300 - TH-CUT D60 U1-1/4"(32)HRF H123

Tipo	TH-CUT Portautensili statico portalama
Attacco	GAMBO CILINDRICO 60
Uscita utensile	TH porta lama 1-1/4"(32)
Raffreddamento	Refrigerazione interna HP
H [mm]	123
Pressione max [bar]	80
Accessori	N.D.
Note	N.D.
Note per il montaggio	Può avere delle limitazioni per alcune installazioni



Verificare sempre gli ingombri del portautensile in torretta



Salvo modifiche tecniche