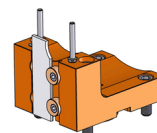


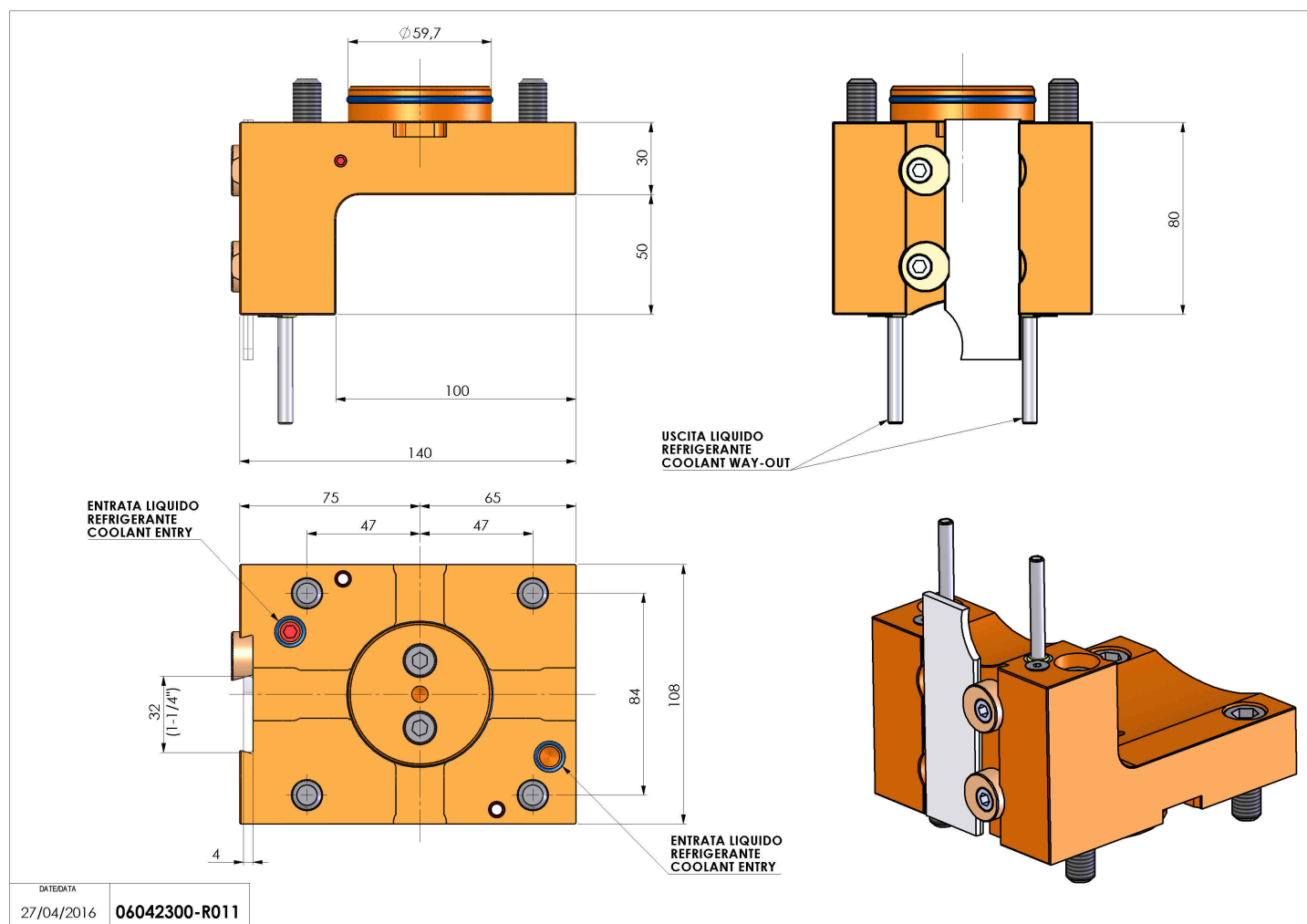
06042300 - TH-CUT D60 UT1-1/4" (32) MS

Tipo	TH-CUT Portautensili statico portalama
Attacco	GAMBO CILINDRICO 60
Uscita utensile	TH porta lama 1-1/4"(32)
Raffreddamento	Refrigerazione esterna
H [mm]	80



Accessori	N.D.
Note	N.D.
Note per il montaggio	Può avere delle limitazioni per alcune installazioni

Verificare sempre gli ingombri del portautensile in torretta



Salvo modifiche tecniche